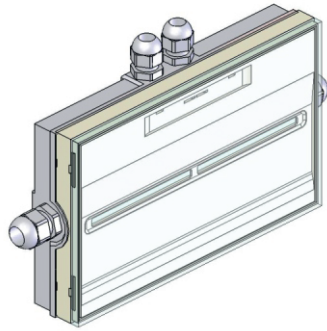


ZEMPER



TOLEDO IP65

LSC / IP-65 IK-07

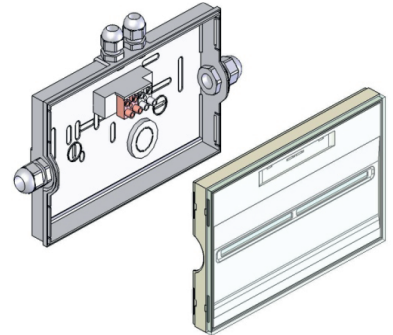
1 Présentation / Presentation

Conforme à / According to EN 60598-2-22



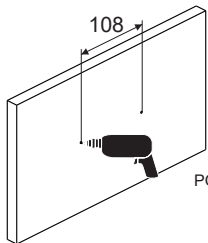
Le luminaire est composé d'une patère de fixation et d'une enveloppe contenant l'électronique et les batteries.

The luminaire is made up of a fixing plate and a housing with electronics and batteries.



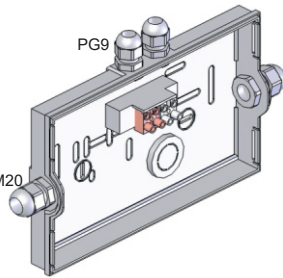
2 Installation

1

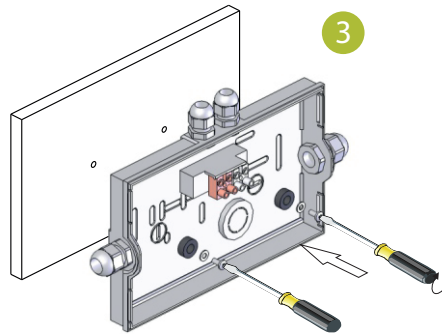


2

1x Presse-étoupe PG9 inclus
1x PG9 cable gland included

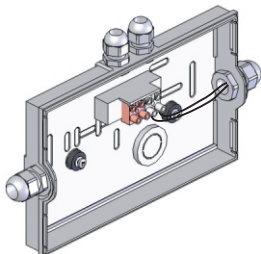


3

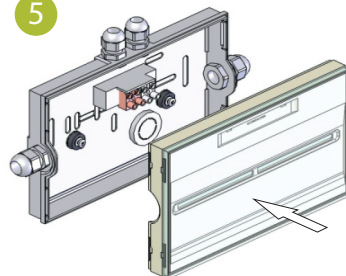


4

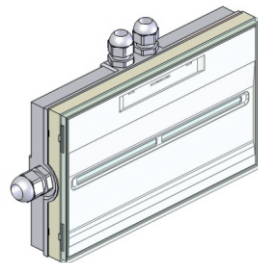
Branchement électrique
Electrical connection



5

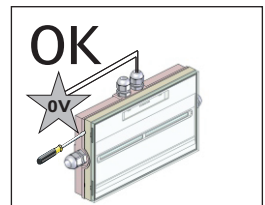
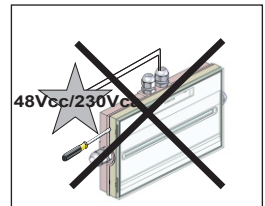


6



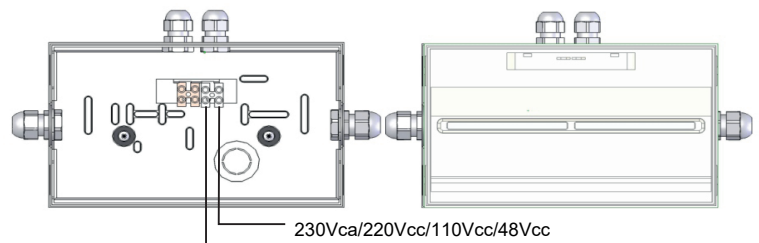
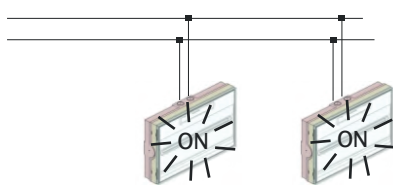
7

Luminaire desmatting
Demontage du bloc



3 Raccordement / Connection

230Vca/220Vcc
110Vcc/48Vcc



Marquage du luminaire / Luminaire labelling

Z: LSC
0: Non permanent
Non Maintained
1: Permanent
Maintained



Courbes sur demande
Curves on request

Pieces detachees / Detached pieces

	Permanent Maintained	Non permanent Non maintained	W			N° HOMOL.
LSC LTE-0448/23	45 lm	45 lm	< 2.5 VA ca/0.65W cc	12x LED 0.5W	230Vca/48Vcc	20014 / 745856
LSC LTE-4048/23	400 lm	400 lm	< 7.6 VA ca/4.0W cc	12x LED 0.5W	220Vcc/110Vcc	20018 / 745853

ATTENTION: Afin de pouvoir réaliser un entretien correct, conserver ce mode d'emploi. La source lumineuse de ce luminaire n'est pas remplaçable; lorsque la source lumineuse atteint sa fin de sa vie, le luminaire entier doit être remplacé.
CAUTION: In order to be able to carry out correct maintenance, keep these instructions for use. The light source of this luminaire is not replaceable; when the light source reaches the end of its life, the entire luminaire must be replaced.

**POUR TOUTS RESEIGNEMENTS TECHNIQUES
APPELEZ AU +333.85.34.66.20**