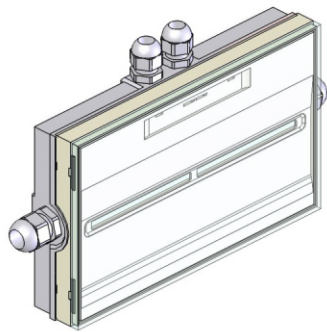


ZEMPER

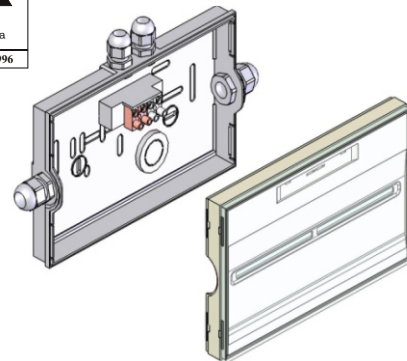


TOLEDO IP65

ZDW / IP-65 IK-07 / NP

1 Présentation

Conforme à EN 60598-2-22

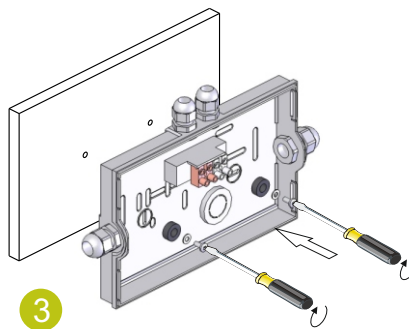
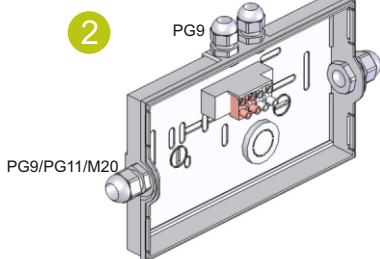
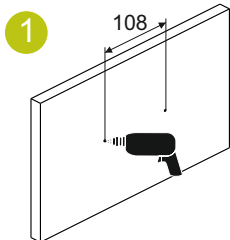


Le luminaire est composé d'une patère de fixation et d'une enveloppe contenant l'électronique et les batteries.

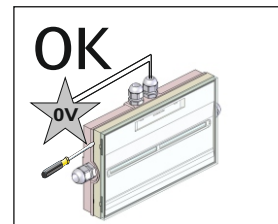
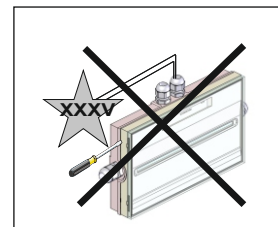
2 Installation

FIXATION AU PLAFOND/MUR

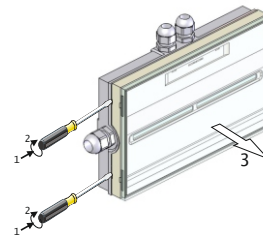
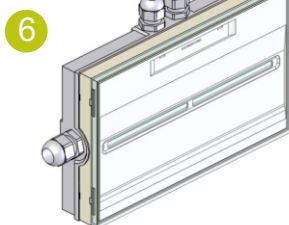
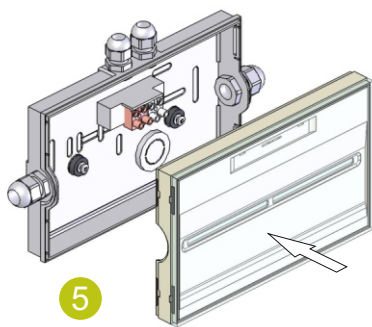
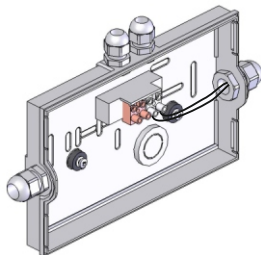
PRESSE-ÉTOUPE NON INCLUS



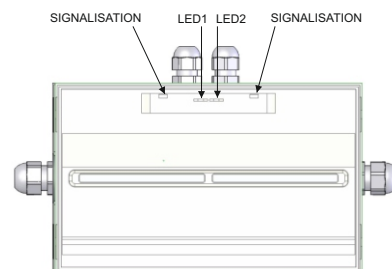
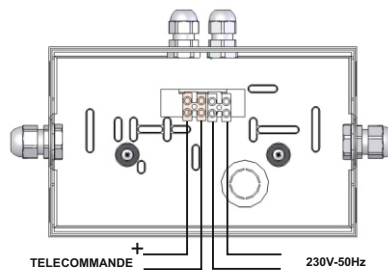
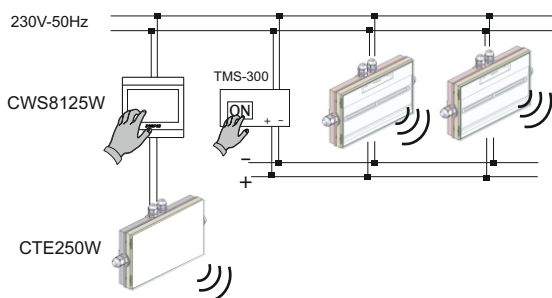
7 Démontage du bloc



4 Branchement électrique



3 Raccordement et test



ATTENTION: Afin de pouvoir réaliser un entretien correct, conserver ce mode d'emploi.

**POUR TOUS RENSEIGNEMENTS TECHNIQUES
APPELEZ AU +333.85.34.66.20**


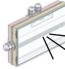
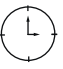

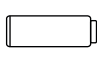

Marquage du luminaire

X: Appareil autonome
0: Non permanent
1: Permanent
A: Testable
B: Mettre au repos à distance
AB: Testable avec commande à distance de la mise au repos
***60/120/180:** Autonomie nominale (min)



Courbes sur demande

LISTE DE RÉFÉRENCES

			w				N° HOMOL.
BAES LTE-3050EDW	45 lm	1 h	< 1.2 W	6 x LED 0.085W	3.6V-0.3Ah Ni-Cd	ZEMPER ZAALHT-300KR (ref.BCN037)	T 21008 / 759896
BAES LTE-3350EDW	400 lm	1 h	< 0.5W	12 x LED 0.5W	4.8V-1.6Ah Ni-Cd	4 ZDS-CS 1600HT (ref.BNN048) ZEMPER	T 17097 / 762809
BAEH LTE-3018LDW	10 lm	5 h	< 1.0 W	4 x LED 0.5W	3.2V-0.5Ah LFP	LiFePO4 ZEMPER 14500 (ref.BLF0025)	T 21017 / 764723
BAES LTE-3050LDW	45 lm	1 h	< 1.0 W	4 x LED 0.5W	3.2V-0.5Ah LFP	LiFePO4 ZEMPER 14500 (ref.BLF0025)	T 21012 / 762424
BAES LTE-3350LDW	450 lm	1 h	< 1.2 W	12 x LED 0.5W	3.2V-1.8Ah LFP	LiFePO4 ZEMPER 18650 (ref.BLF0035)	T 21021 / 764732

Nos produits sont conformes à la Directive 2002/96/CE relative aux déchets d'équipements électriques et électroniques (DEEE)
 Ce produit NF Environnement conjugue qualité et environnement, économie d'énergie et de maintenance.

BAES LTE-3050EDW, BAES LTE-3050LDW: Ils ont une fonctionnalité «visibilité augmentée», avec une portée d'éclairage de 45-10lm et une durée de 15 min.

Caractéristiques de fonctionnement du système ZDW



TEST AUTOMATIQUE DES LAMPES ET DE L'AUTONOMIE: Le luminaire est contrôlé par un microprocesseur qui permet des tests périodiques et automatiques. Il est également possible de connecter le luminaire à un centre de contrôle (CWS8125W) + PC.

Lorsque le luminaire est installé sans centre de contrôle, il effectue les tests périodiques et automatiques suivants: Test de fonctionnement tous les 7 jours. Test d'autonomie tous les 10 semaines.

VISUALISATION DES RESULTATS DES TESTS: Les résultats de contrôle d'autonomie ainsi que celui des lampes resteront mémorisés visuellement par des LEDs tel que montré sur le schéma. Les résultats que l'on peut obtenir sont les suivants:

- LED verte ON + LED orange OFF = luminaire OK
- LED verte OFF + LED orange OFF = luminaire hors secteur
- LED verte OFF + LED orange ON = défaut batterie ou autonomie incorrecte
- LED verte OFF + LED orange clignotante = défaut lampe de secours
- LED verte clignotante + LED orange OFF = test en cours

ECHANGE DES BATTERIES: Les batteries doivent être changées quand leur autonomie n'est pas conforme à celle assignée (LED autonomie orange). Les batteries doivent être remplacé par du personnel qualifié.

NOTE: Source lumineuse: LED - non remplaçable.

INSTALLATION AVEC LA CENTRALE DE GESTION AUTOMATIQUE: Cet appareil peut être branché, sans fil, à la centrale de gestion automatique mod. CWS8125W qui, à partir de ce moment contrôlera l'appareil et les périodes de tests. Si l'appareil est déconnecté de la centrale, il passe de nouveau en gestion autonome.