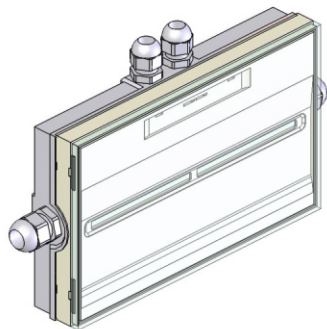


ZEMPER

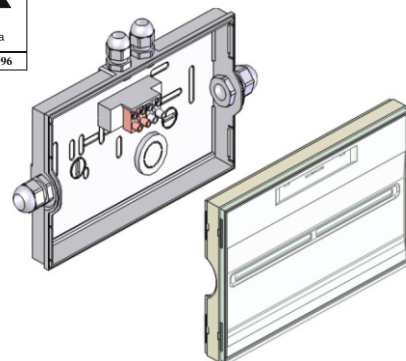


TOLEDO IP65

ZX-ZD+ BAES+BAEH / IP-65 IK-07 NP

1 Présentation

Conforme à EN 60598-2-22

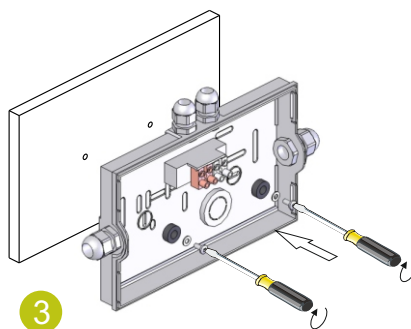
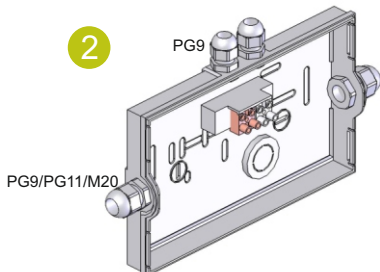
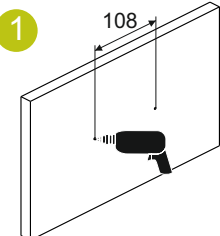


Le luminaire est composé d'une patère de fixation et d'une enveloppe contenant l'électronique et les batteries.

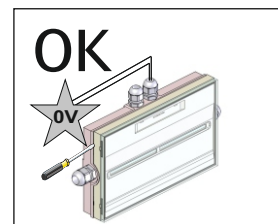
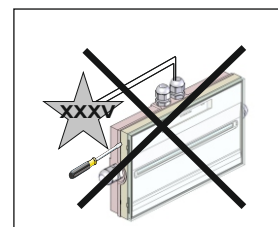
2 Installation

FIXATION AU PLAFOND/MUR

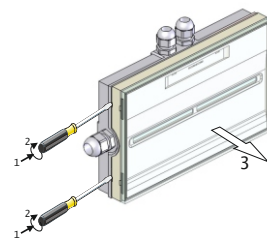
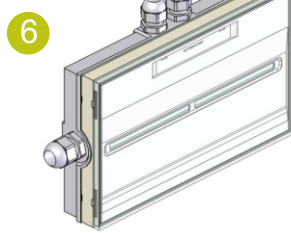
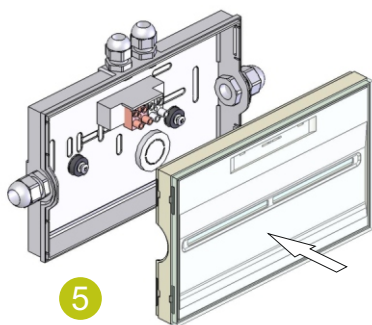
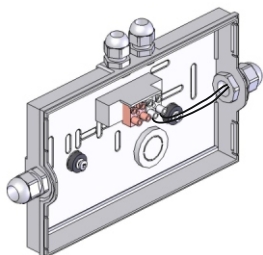
PRESSE-ÉTOUPE NON INCLUS



7 Démontage du bloc



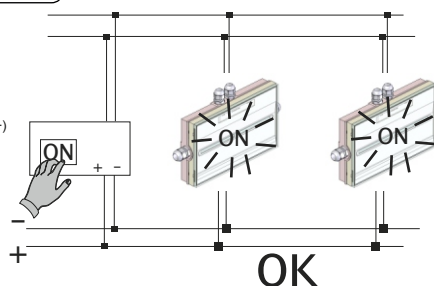
4 Branchement électrique



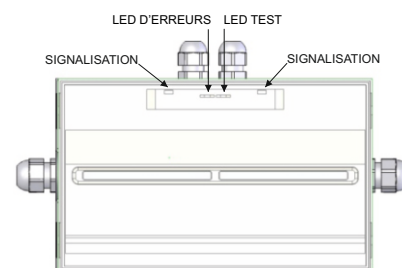
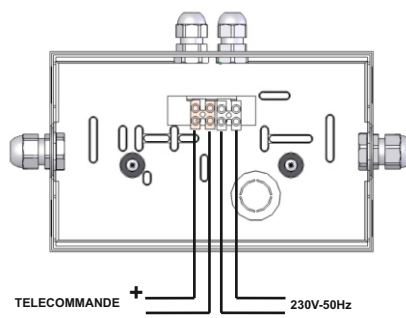
3 Raccordement et test

230 V - 50 Hz ~

TMU-300 (ZX)
TMR-300 (ZD+)



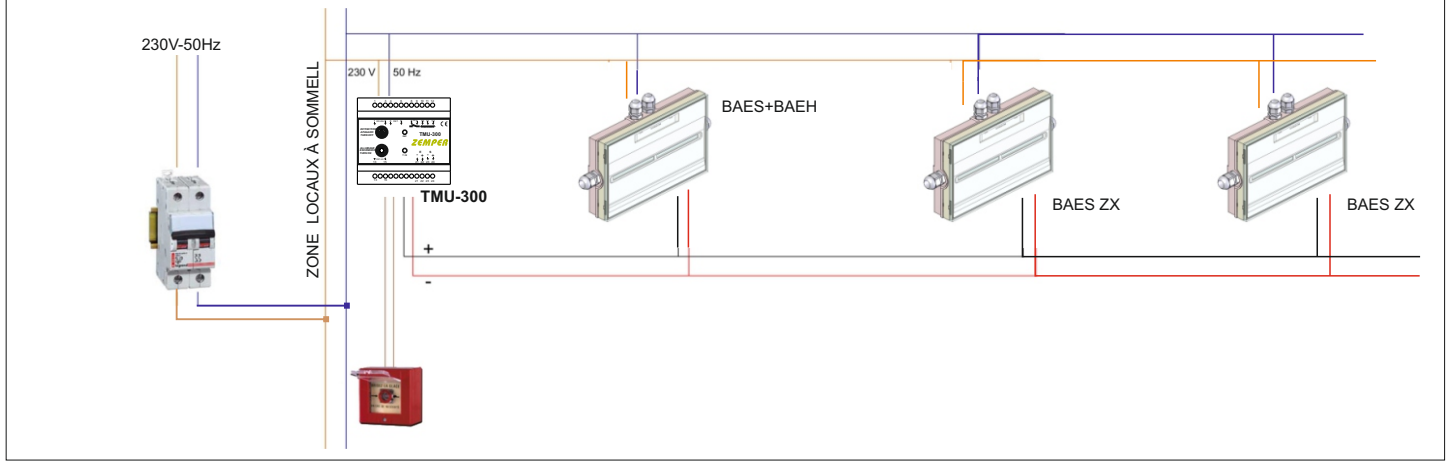
OK



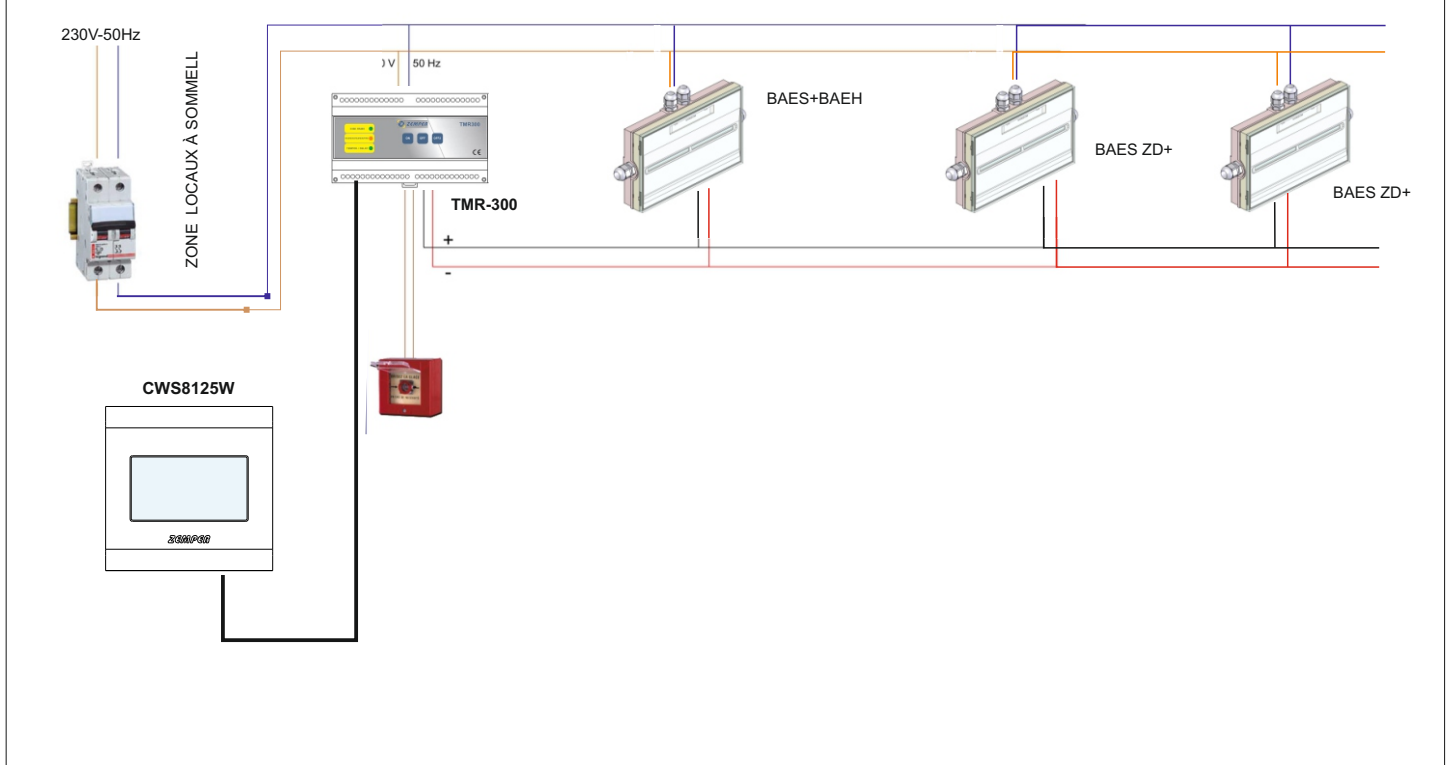
ATTENTION: Afin de pouvoir réaliser un entretien correct, conserver ce mode d'emploi.

**POUR TOUS RENSEIGNEMENTS TECHNIQUES
APPELEZ AU +333.85.34.66.20**

SCHEMA DE CÂBLAGE DES BLOCS AUTONOMES POUR LOCAUX À SOMMEIL (ZX)



SCHEMA DE CÂBLAGE DES BLOCS AUTONOMES POUR LOCAUX À SOMMEIL (ZD+)



LISTE DE RÉFÉRENCES

					W				N° HOMOL.
	BAES	BAEH	BAES	BAEH					
BAES+BAEH LTE-3001LX	55 lm	10 lm	1 h	5 h	< 1.0 W	2xLED + 2xLED	2x3.2V-0.5Ah LFP	LiFePO4 ZEMPER 14500 (ref.BLF0025)	T 21083 / 772349
BAES+BAEH LTE-3001LD+	55 lm	10 lm	1 h	5 h	< 1.0 W	2xLED + 2xLED	2x3.2V-0.5Ah LFP	LiFePO4 ZEMPER 14500 (ref.BLF0025)	T 21083 / 772349
BAES+BAEH LTE-3001BX	55 lm	10 lm	1 h	5 h	< 1.4 W	18xLED + 4xLED	2x2.4V-1.6Ah Ni-Cd	2ZDS-CS 1600HT (ref.BNN024) ZEMPER	T 12091 / 762803
BAES+BAEH LTE-3001BD+	55 lm	10 lm	1 h	5 h	< 1.4 W	18xLED + 4xLED	2x2.4V-1.6Ah Ni-Cd	2ZDS-CS 1600HT (ref.BNN024) ZEMPER	T 12092 / 618429

BAES+BAEH LTE-3001LX, BAES+BAEH LTE-3001LD+: Ils ont une fonctionnalité « visibilité augmentée », avec une portée d'éclairage de 45-10lm et une durée de 15 min.

Nos produits sont conformes à la Directive 2002/96/CE relative aux déchets d'équipements électriques et électroniques (DEEE)
Ce produit NF Environnement conjugue qualité et environnement, économie d'énergie et de maintenance.

NOTE: Source lumineuse: LED - non remplaçable. Lorsque la source lumineuse atteint la fin de sa vie utile, le luminaire devra être remplacé.

Marquage du luminaire

X: Appareil autonome
0: Non permanent
1: Permanent
A: Testable
B: Mettre au repos à distance
AB: Testable avec commande à distance de la mise au repos
***60/120/180:** Autonomie nominale (min)



Courbes sur demande

Caractéristiques de fonctionnement du système ZX

- **DUREE DE CHARGE:** 24 h

- **TEST AUTOMATIQUE DES LAMPES ET DE L'AUTONOMIE (BAES+BAEH):**

Cet appareil est doté d'un circuit contrôlé par un microprocesseur afin de réaliser automatiquement les tests de lampes toutes les semaines, et de l'autonomie toutes les 10 semaines. Dans le cas d'une coupure de secteur dans les 24 heures qui précèdent la réalisation d'un test d'autonomie, celui-ci sera reporté d'une semaine.

- **PROGRAMMATION MANUELLE ET UNITAIRE DES TESTS :**

Dans le cas d'une installation sans télécommande, la programmation de l'heure de test peut être faite de manière individuelle sur chaque bloc. Pour cela, il faudra appuyer sur le bouton reset (Fig. B) à l'heure à laquelle on souhaite que les tests se fassent. Cette opération doit être réalisée secteur présent. Une fois le bouton reset actionné, un test de lampe sera réalisé tous les 7 jours, et, un test d'autonomie sera lancé toutes les 10 semaines.

- **VISUALISATION DES RESULTATS DES TESTS:**

Les résultats de contrôle d'autonomie ainsi que celui des lampes resteront mémorisés visuellement par des LEDs tel que montré sur le schéma. Les résultats que l'on peut obtenir sont les suivants :

	LED D'ERREURS (JAUNE) ETEINT	LED D'ERREURS (JAUNE) ALLUMÉ	LED D'ERREURS (JAUNE) CLIGNOTANT
LED TEST (VERT) ALLUMÉ	BLOC OK	BATTERIES INCORRECTES	-
LED TEST (VERT) ETEINT	SANS SECTEUR	AUTONOMIE INCORRECTES (BAES OU BAEH)	LAMPES SECOURS INCORRECTES LAMPES SIGNALISATION INCORRECTES
LED TEST (VERT) CLIGNOTANT	TEST EN COURS	-	-

- **ECHANGE DES BATTERIES:** Les batteries doivent être changées quand leur autonomie n'est pas conforme à celle assignée (LED autonomie orange).

- **REALISATION MANUELLE DES TESTS POUR LES LAMPES ET DE L'AUTONOMIE (BAES+BAEH), PAR LA TELECOMMANDE:**

il est possible de réaliser les tests fonctionnels et d'autonomie manuellement. Pour cela, il faut procéder de la façon suivante:

- 1 - Le ou les luminaires sur lesquels on souhaite réaliser le test fonctionnel et d'autonomie doivent être mis sous tension depuis au moins 24h, de façon interrompue.
- 2 - Appuyer sur le bouton d'allumage de la télécommande (les luminaires doivent être raccordés à une ligne de télécommande, selon le schéma de connexion).
- 3 - Les luminaires commenceront à réaliser le test de fonctionnement et d'autonomie simultanément.

Le test peut être annulé en appuyant sur le bouton extinction de la télécommande. Un nouveau test ne peut pas être lancé avant que 24 heures se soient écoulées depuis le dernier test effectué. La réalisation de ce test n'affecte pas la programmation des tests automatiques. Si ce test est effectué 24 heures avant le test automatique d'autonomie, celui-ci sera reporté d'une semaine.

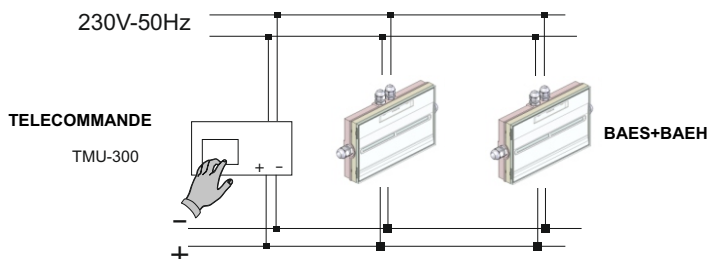
- **PROGRAMMATION DES TESTS DU BLOC PAR LA TÉLÉCOMMANDE:**

À l'aide de la télécommande TMU300 (voir notice de la télécommande TMU300). Une fois la programmation effectuée, les luminaires effectueront les tests fonctionnels tous les 7 jours et d'autonomie tous les 10 semaines. Les deux tests seront toujours effectués à la même heure, qui correspond à l'heure où nous effectuons les opérations sur la télécommande.

- **MISE AU REPOS PAR TELECOMMANDE.**

La télécommande agit sur le bloc BAES+BAEH selon le tableau suivant

SECTEUR	TELECOMMANDE	BAES	BAEH
ON	-	OFF	OFF
ON > 24H	ON	OFF → TEST	OFF → TEST
ON < 24 H	ON	OFF → ON	OFF → ON
ON	OFF	OFF → OFF	OFF → OFF
ON	OFF	ON → OFF	ON → OFF
ON	OFF	TEST → OFF	TEST → OFF
ON → OFF	-	OFF → ON	OFF → ON
OFF	OFF > 2SG	ON → OFF	ON → OFF
OFF	OFF < 2SG	ON → OFF	ON → ON
OFF	OFF	OFF → OFF	ON → OFF
OFF	OFF	OFF → OFF	OFF → OFF
OFF	ON	OFF → ON	OFF → ON
OFF	ON	ON → ON	ON → ON
OFF → ON	-	ON → OFF	ON → OFF
OFF → ON	-	OFF → OFF	OFF → OFF



Caractéristiques de fonctionnement du système ZD+

- **DUREE DE CHARGE:** 24 h

- **TEST AUTOMATIQUE DES LAMPES ET DE L'AUTONOMIE:**

Cet appareil est doté d'un circuit contrôlé par un microprocesseur afin de réaliser automatiquement les tests de lampes toutes les semaines, et de l'autonomie toutes les 10 semaines. Dans le cas d'une coupure de secteur dans les 24 heures qui précèdent la réalisation d'un test d'autonomie, celui-ci sera reporté d'une semaine.

- **VISUALISATION DES RESULTATS DES TESTS:**

Les résultats de contrôle d'autonomie ainsi que celui des lampes resteront mémorisés visuellement par des LEDs tel que montré sur le schéma. Les résultats que l'on peut obtenir sont les suivants :

	LED D'ERREURS (JAUNE) ETEINT	LED D'ERREURS (JAUNE) ALLUMÉ	LED D'ERREURS (JAUNE) CLIGNOTANT
LED TEST (VERT) ALLUMÉ	BLOC OK	-	-
LED TEST (VERT) ETEINT	SANS SECTEUR	BATERIE OU AUTONOMIE INCORRECTES	LAMPES INCORRECTES
LED TEST (VERT) CLIGNOTANT	TEST EN COURS	-	-

LED de signalisation clignotants (LED blanche): Zone sur le statut de stagiaire. (voir les instructions pour la CWS8125W contrôle central)

- **ECHANGE DES BATTERIES:** Les batteries doivent être changées quand leur autonomie n'est pas conforme à celle assignée (LED autonomie orange).

- **INSTALLATION AVEC LA CENTRALE DE GESTION AUTOMATIQUE:** Cet appareil peut être branché, grâce à la ligne de télécommande, à la centrale de gestion automatique mod. CWS8125W qui, à partir de ce moment contrôlera l'appareil et les périodes de tests. Si l'appareil est déconnecté de la centrale, il passe de nouveau en gestion autonome.

- S'il est installé avec un contrôle central, il est nécessaire de renuméroter la trousse d'urgence avec un nombre compris entre 001-250, avec le script de commande ou le CWS8125W central (voir les instructions chacun).

- **MISE AU REPOS PAR TELECOMMANDE.**

La télécommande agit sur le bloc BAES+BAEH selon le tableau suivant

SECTEUR	TELECOMMANDE	BAES	BAEH
ON	-	OFF	OFF
ON	ON	OFF → ON	OFF → ON
ON	OFF	OFF → OFF	OFF → OFF
ON	OFF	ON → OFF	ON → OFF
ON	OFF2	OFF → OFF	OFF → OFF
ON	OFF2	ON → OFF	ON → ON
ON	OFF	TEST → OFF	TEST → OFF
ON → OFF	-	OFF → ON	OFF → ON
OFF	OFF	ON → OFF	ON → OFF
OFF	OFF2	ON → OFF	ON → ON
OFF	OFF	OFF → OFF	ON → OFF
OFF	OFF	OFF → OFF	OFF → OFF
OFF	ON	OFF → ON	OFF → ON
OFF	ON	ON → ON	ON → ON
OFF → ON	-	ON → OFF	ON → OFF
OFF → ON	-	OFF → OFF	OFF → OFF

