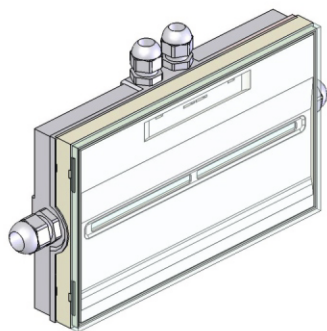


# ZEMPER

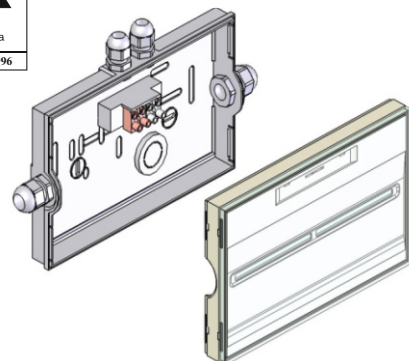


## TOLEDO IP65

LSC / IP-65 / IK-07 NP

### 1 Présentation

Conforme à EN 60598-2-22

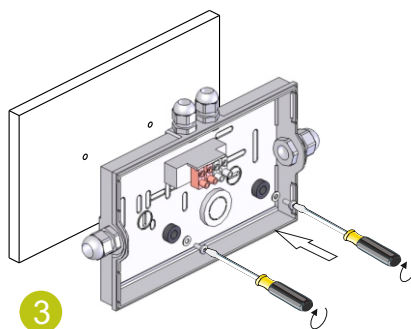
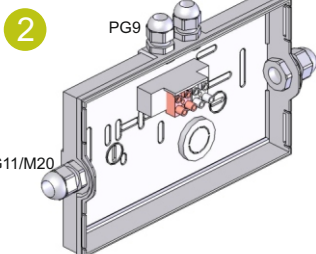
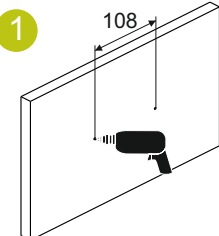


Le luminaire est composé d'une patère de fixation et d'une enveloppe contenant l'électronique et les batteries.

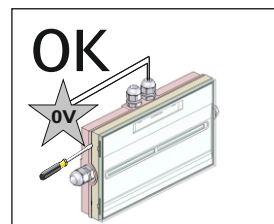
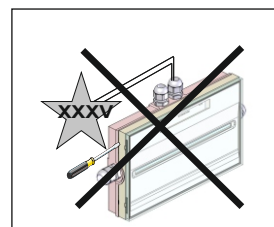
### 2 Installation

#### FIXATION AU PLAFOND/MUR

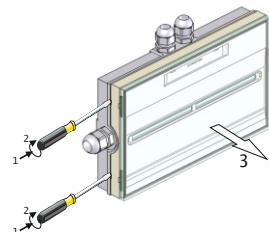
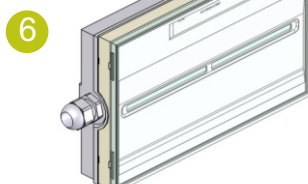
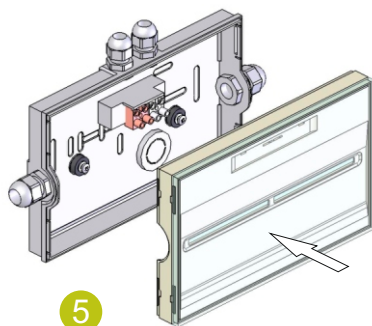
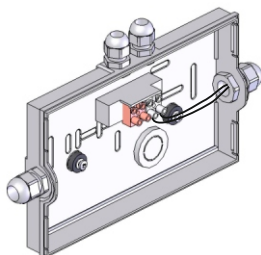
PRESSE-ÉTOUPE NON INCLUS



#### 7 Démontage du bloc



#### 4 Branchement électrique

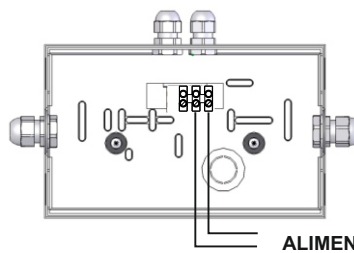
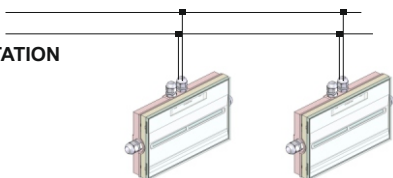


ATTENTION: Afin de pouvoir réaliser un entretien correct, conserver ce mode d'emploi.

**POUR TOUS RENSEIGNEMENTS TECHNIQUES  
APPELEZ AU +333.85.34.66.20**

### 3 Raccordement et test

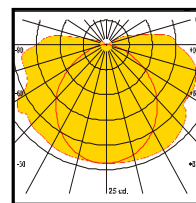
ALIMENTATION



ALIMENTATION

#### LISTE DE RÉFÉRENCES

			Consommation W			N° HOMOL.
LSC CTE-0448	45 lm	45 lm	< 1.4 W	18xLED Blanches 0.085W	48Vcc	13019 / 762799
LSC CTE-4048	400 lm	400 lm	< 7.5W	12xLED Blanches 0.5W	48Vcc	13017 / 762797
LSC CTE-0423	45 lm	45 lm	< 1.5 W	18xLED Blanches 0.085W	230V-50Hz	12061 / 762794
LSC CTE-4023	450 lm	400 lm	< 6.5 W	12xLED Blanches 0.5W	230V-50Hz	12060 / 762792



Courbes sur demande