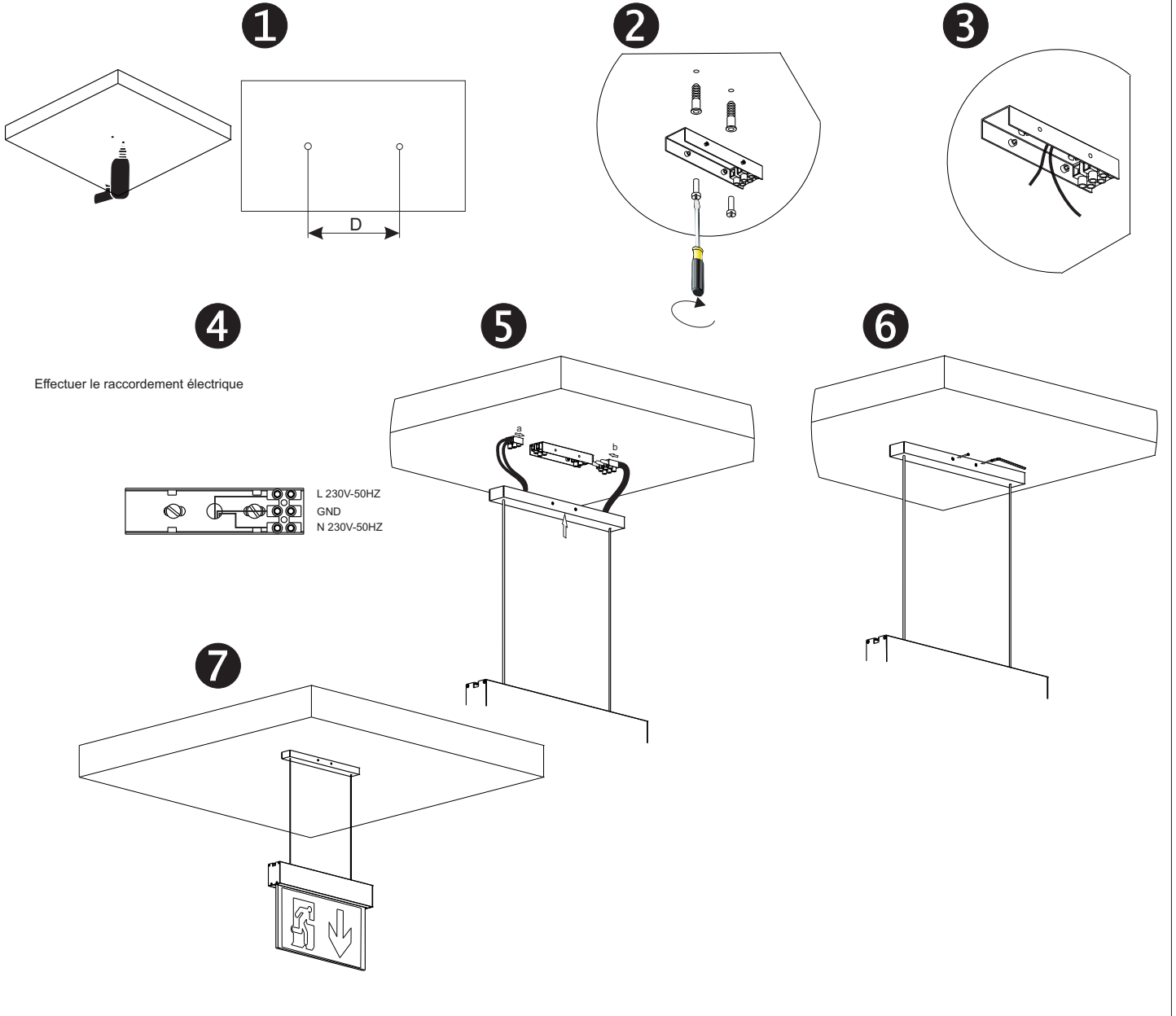
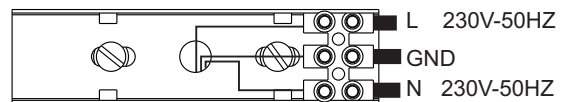
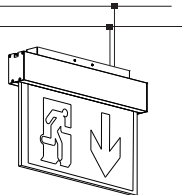


## 1- MONTAGE DU BLOC



## 2- BRANCHEMENT ÉLECTRIQUE

230 V - 50 Hz



					N° HOMOL.
LSC LLS-33523	45 lm	45 lm	33 x LED Blanches	230V-50Hz	14020 / 649840

**ATTENTION:** Afin de pouvoir réaliser un correct entretien il faut conserver ce mode d'emploi. L'installation et l'entretien du luminaire ne doit être effectué par du personnel qualifié

**POUR TOUS RENSEIGNEMENTS TECHNIQUES  
APPELÉZ AU 0 825 00 33 77**