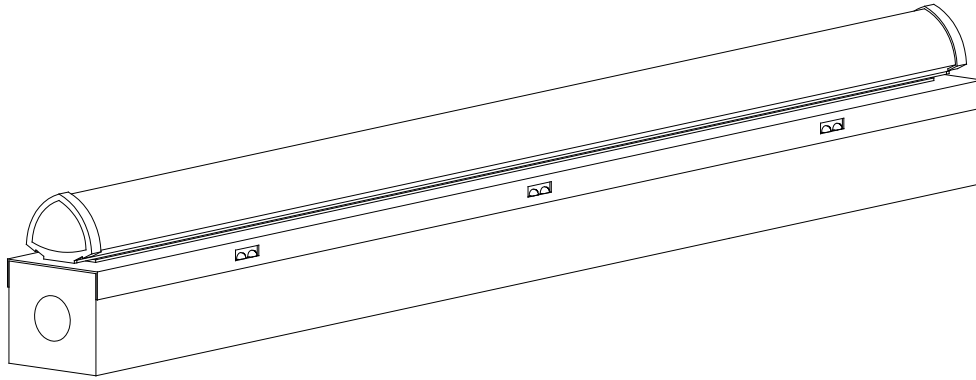


ZEMPER



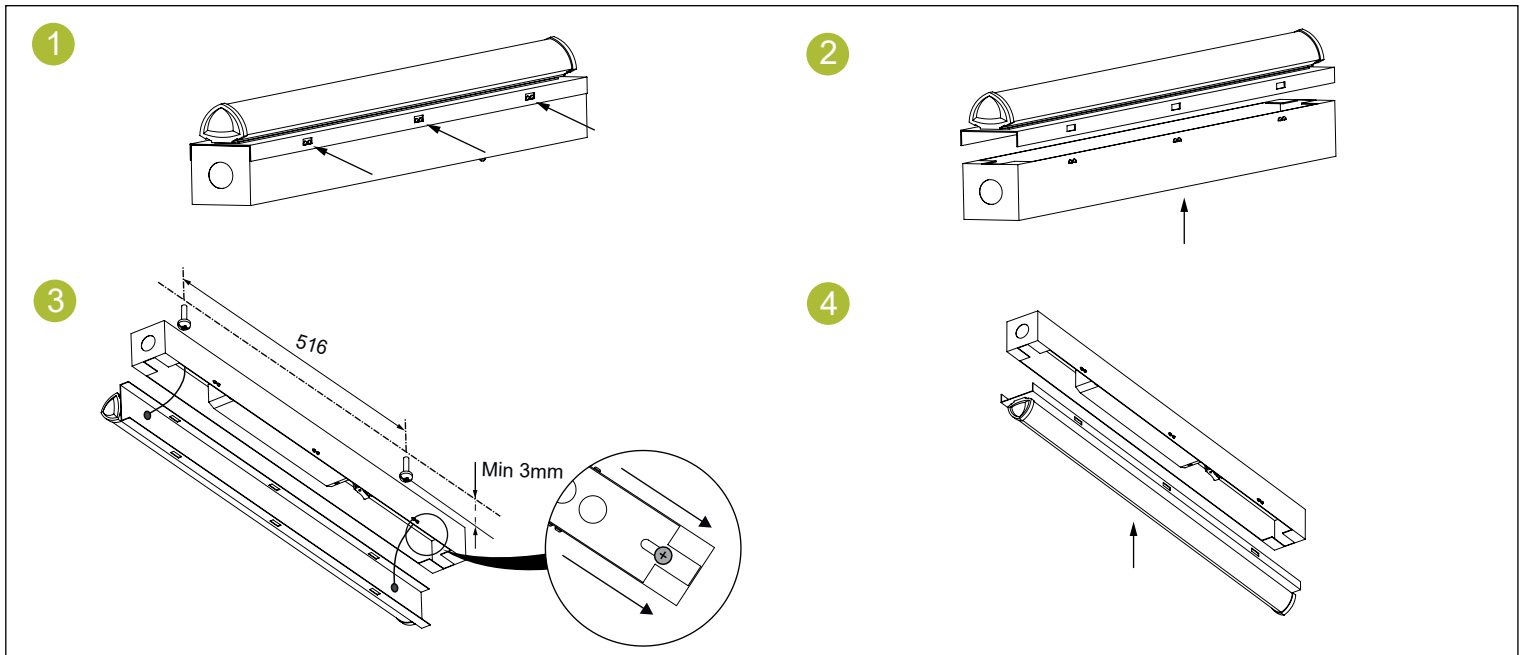
LSC-LRS

IP-40 IK-04


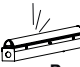
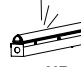


Conforme a EN 60598-2-22



1 Instalación / Installation / Installation



2 Conexión eléctrica / Electrical connection / Branchement électrique

					Nº HOMOL
LRS-2048/23	1300 lm	1300 lm	28 LEDs	230/48-Vac/Vcc	19032/727071

IMPORTANTE: Con objeto de poder realizar un correcto mantenimiento es preciso conservar estas instrucciones.
IMPORTANT: Keep this instructions for future maintenance process.
ATTENTION: Afin de pouvoir réaliser un entretien correct, conserver ce mode d'emploi.