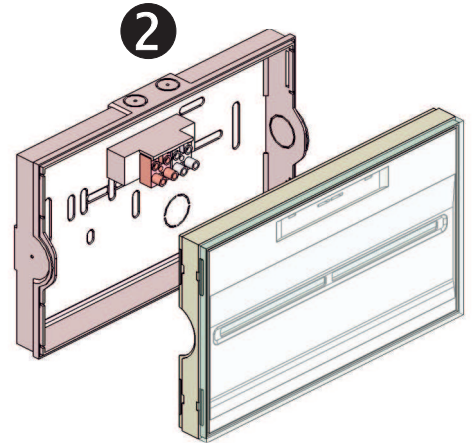
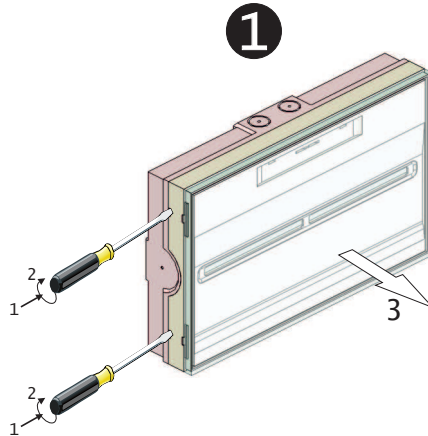
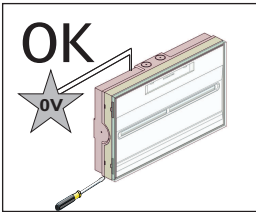
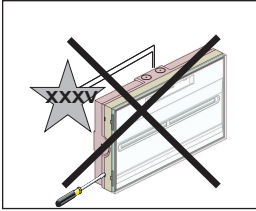
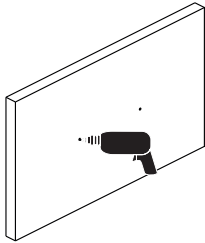


1. DÉMONTAGE DU BLOC

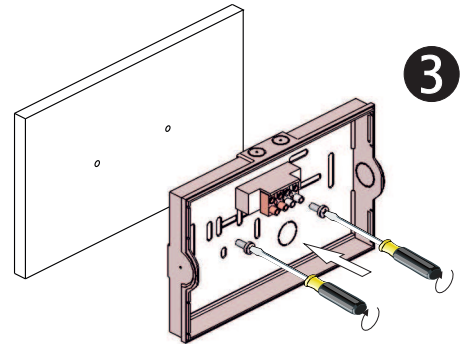
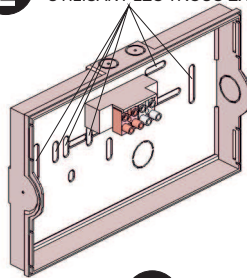


2. FIXATION AU PLAFOND/MUR

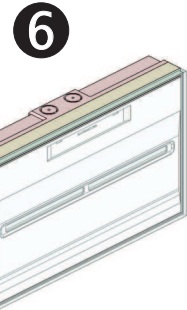
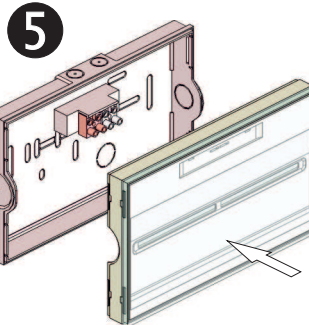
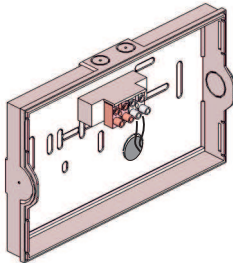
1 RÉALISER LES TROUS DE FIXATION SUR LE MUR



2 CASSER LES ORIFICES SOUHAITÉS EN UTILISANT LES TROUS EXISTANTS

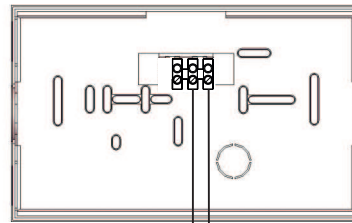
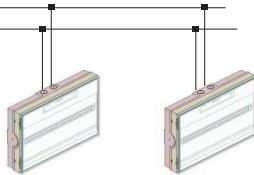


4 EFFECTUER LA CONNEXION ÉLECTRIQUE



3. BRANCHEMENT ÉLECTRIQUE

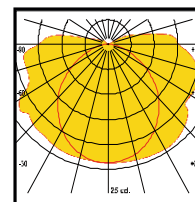
ALIMENTATION



ALIMENTATION

PIECES DETACHEES

| | | | Consommation | | | N° HOMOL. |
|--------------|--------|--------|--------------|------------------------|-----------|----------------|
| | 45 lm | 45 lm | <1.4 W | | | 13018 / 639632 |
| LSC CTS-4048 | 400 lm | 400 lm | <7.5 W | 6xLED Blanches 1W | 48Vcc | 13016 / 639632 |
| LSC CTS-0423 | 45 lm | 45 lm | <1.5 W | 18xLED Blanches 0.085W | 230V-50Hz | 12058 / 618469 |
| LSC CTS-4023 | 400 lm | 400 lm | <6.5 W | 6xLED Blanches 1W | 230V-50Hz | 12059 / 618469 |



Courbes sur demande

ATTENTION: Afin de pouvoir réaliser un entretien correct, conserver ce mode d'emploi.

**POUR TOUS RENSEIGNEMENTS TECHNIQUES
APPELEZ AU +333.85.34.66.20**