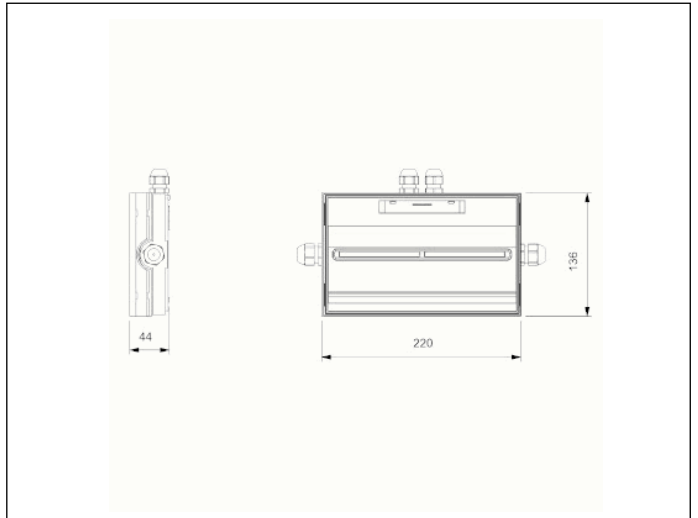


Photo



Dimensions



Système de contrôle: SATI
AutoTest

Normes: EN-60598-1,
EN-60598-2-22, NFC 71-801,
NFC 71-820, NF413

Luminaire: Luminaire
Autonome

Certification: CE, BAES
SATI NF, NF
ENVIRONNEMENT

Caractéristiques électriques

Alimentation secteur: 230V 50Hz<0.5W
Consommation mode permanent: 1 W
Consommation mode non permanent: 1 W
Température de fonctionnement: 0-40°C
Lampe de secours: 12xLEDS 0.5W
Flux lumineux en mode secours: 400 lm
Flux lumineux en mode permanent: - lm
Batterie: 4.8V-1.6Ah Ni-Cd

Classe: II
Mode: NP
Facteur de puissance: 1 %
Luminaire de signalisation: 2 x LEDES Blanches
Température LED: 4000°K
Autonomie: 1 h
Télécommande: Oui
Temps de charge: 24 h

Caractéristiques mécaniques

Enveloppe: Polycarbonate
Diffuseur: Polycarbonate Transparent
Compatible pour montage sur surfaces inflammables: Oui
IP/IK: IP65/IK07
Finition: Blanc RAL9003

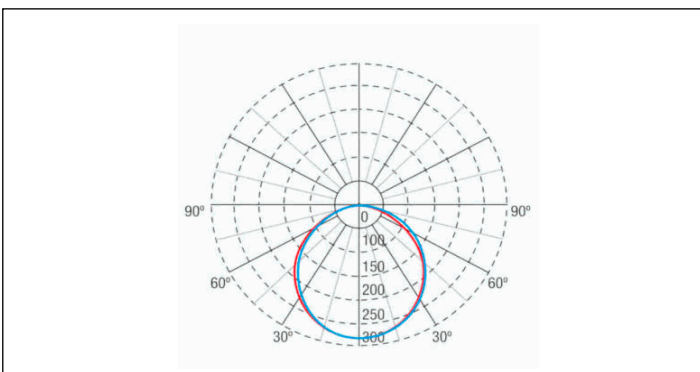
Certification



Certification: BAES SATI NF,
NF ENVIRONNEMENT

N° Licence LCIE: T 16020 / 762809

Courbe photométrique



Interdistances

Uniformément réparti sur la surface du local.
Basé sur un flux lumineux minimal de 5 lumens/m² pendant la durée
de fonctionnement

Caractéristiques d'installation

Installation avec pré-plaque.

Possibilité d'installation:

Surface plafond / mur

Plafond encastré

Mur encastré

Possibilité de connexion:

Câblage encastré

Câblage du tube de surface

Il a deux entrées latérales pour les presse-étoupes M20 / PG11 / PG9 + 2 entrées supérieures pour les presse-étoupes PG7.

Caractéristiques de fonctionnement

Le luminaire dispose de LED d'état, qui indiquent:

État du circuit de charge de la batterie.

État de la batterie (durée)

Fonction d'état d'urgence.

Test d'état

Luminaire contrôlé par microprocesseur qui effectue des tests périodiques et automatiques.

Test fonctionnel tous les 7 jours.

Test de durée tous les 365 jours.

Le résultat du test est affiché dans les voyants d'état.

Entrée de télécommande qui permet:

Mettez-vous au repos en l'absence de réseau.

Redémarrez en état d'urgence en l'absence de réseau.

Allumage en état d'urgence (moins de 24 heures de charge).

Test d'autonomie manuel et à distance (plus de 24 heures de charge).

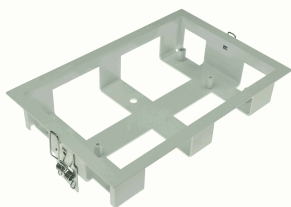
Programmation du jour et de l'heure pour effectuer les tests.

Réinitialisation de l'état du luminaire.

Communication d'état d'erreur à distance (avec télécommande TMU-100X +).

Accessoires

AMT0091



CADRE ENCASTREMENT PLAFOND /
MURAL - DIM : 232X142X65mm -
TOLEDO

AET0081



ACCESSOIRE ENCASTREMENT
MURAL (Plâtre , Ciment) DIM :
336X145X61MM
À associer avec un AMT0091