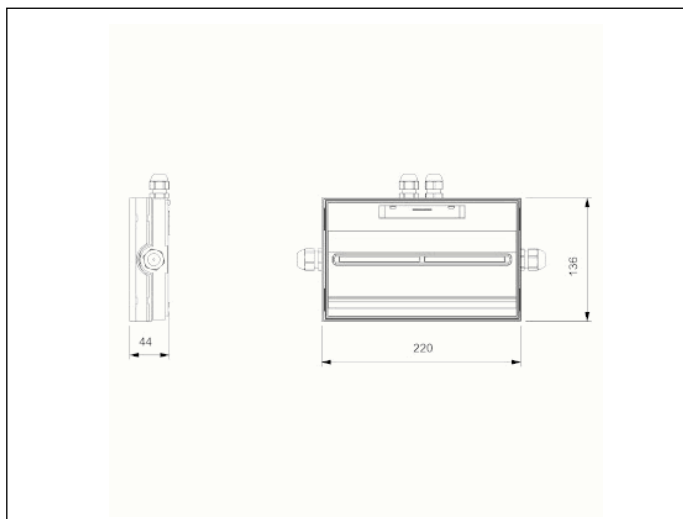


### Photo



### Dimensions



**Système de contrôle:** SATI  
AutoTest Centralisé Wireless

**Normes:** EN-60598-1,  
EN-60598-2-22, NFC 71-800,  
NFC 71-820, NF 413

**Luminaire:** Luminaire  
Autonome

**Certification:** CE, BAES  
SATI NF, NF  
ENVIRONNEMENT

### Caractéristiques électriques

**Alimentation secteur:** 230V 50Hz<1.2W  
**Consommation mode permanent:** 1 W  
**Consommation mode non permanent:** 1 W  
**Température de fonctionnement:** 0-40°C  
**Lampe de secours:** 6 x LED 0.085W  
**Flux lumineux en mode secours:** 45 lm  
**Flux lumineux en mode permanent:** - lm  
**Batterie:** 3.6V-0.3Ah Ni-Cd  
**Visibilité +:** Oui

**Classe:** II  
**Mode:** NP  
**Facteur de puissance:** 1 %  
**Luminaire de signalisation:** 2 x LEDS Blanches  
**Température LED:** 4000°K  
**Autonomie:** 1 h  
**Télécommande:** Oui  
**Temps de charge:** 24 h

### Caractéristiques mécaniques

**Enveloppe:** Polycarbonate  
**Diffuseur:** Polycarbonate Transparent  
**Compatible pour montage sur surfaces inflammables:** Oui  
**IP/IK:** IP65/IK07  
**Finition:** Blanc RAL9003

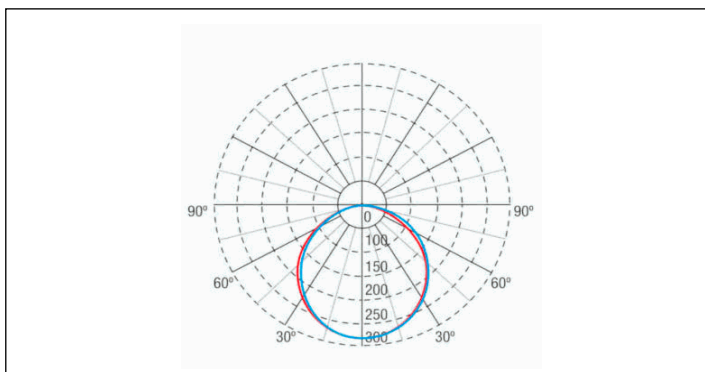
### Certification



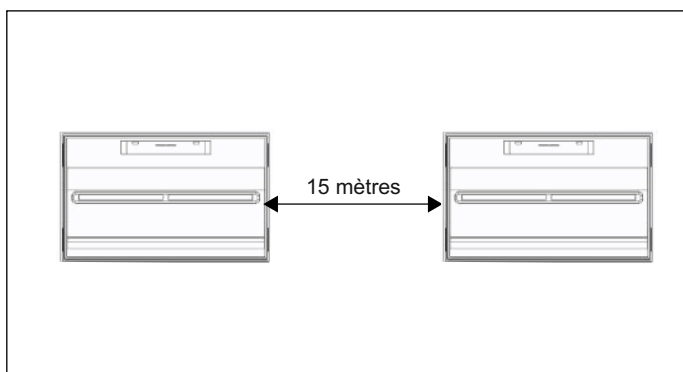
**Certification:** BAES SATI NF,  
NF ENVIRONNEMENT

**N° Licence LCIE:** T 21008 / 759896

### Courbe photométrique



### Interdistances



### Caractéristiques d'installation

Installation avec pré-plaque.

Possibilité d'installation:

Surface plafond / mur

Plafond encastré

Mur encastré

Possibilité de connexion:

Câblage encastré

Câblage du tube de surface

Il a deux entrées latérales pour les presse-étoupes M20 / PG11 / PG9 + 2 entrées supérieures pour les presse-étoupes PG7.

### Caractéristiques de fonctionnement

Le luminaire dispose de LED d'état, qui indiquent:

État du circuit de charge de la batterie.

État de la batterie (durée)

Fonction d'état d'urgence.

Test d'état

Luminaire contrôlé par microprocesseur

Le luminaire peut être connecté à une unité de contrôle.

Lorsque le luminaire est installé sans unité de contrôle, il effectue des tests périodiques et automatiques.

Test fonctionnel tous les 7 jours.

Test de durée tous les 365 jours.

Le résultat du test est affiché dans les voyants d'état.

Communication sans fil qui permet: Communication avec l'unité de contrôle par communication sans fil avec un système de fréquence 868Mhz.

Entrée de télécommande qui permet:

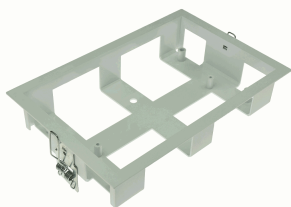
Mettre en veille sans alimentation.

Redémarrez en état d'urgence sans alimentation

Test d'état d'urgence avec alimentation

### Accessoires

#### AMT0091



CADRE ENCASTREMENT PLAFOND /  
MURAL - DIM : 232X142X65mm -  
TOLEDO

#### ABX0090



PORTE SERIGRAPHIE - ENCASTRÉ  
PLAFOND  
/ MURAL PICTO INCLUS

#### ABX0091



KIT PORTE ÉTIQUETTE  
ENCASTRÉ PLAFOND

#### APV003



Étiquette adhésive Multidirection -  
TOLEDO - FORMAT 300x100mm

#### ABT0091



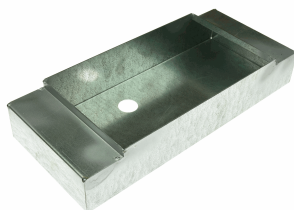
Kit porte étiquette saillie plafond

#### ABTXX91



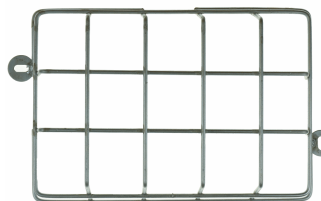
Porte plaque saillie plafond,  
à associer avec une sérigraphie

#### AET0081



ACCESSOIRE ENCASTREMENT  
MURAL ( Plâtre , Ciment ) DIM :  
336X145X61MM  
À associer avec un AMT0091

#### AGT000



GRILLE DE PROTECTION - IK 10 -  
POUR TOLEDO