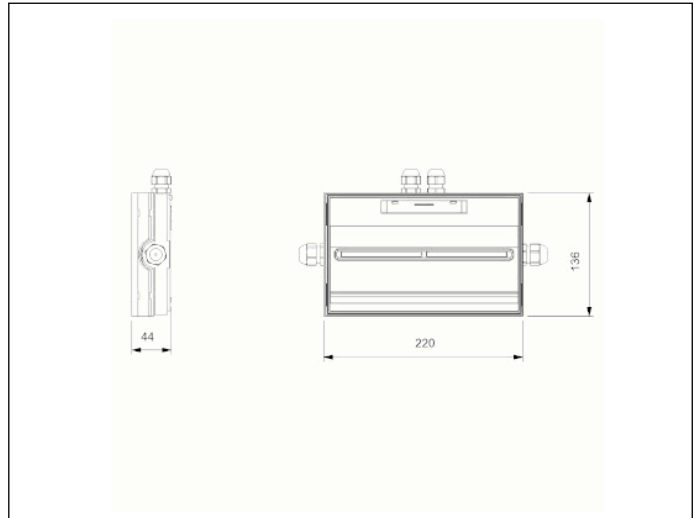


Photo



Dimensions



Système de contrôle: SATI
AutoTest

Normes: EN-60598-1,
EN-60598-2-22, NFC
71-805, NFC 71-820, NF 413

Luminaire: Luminaire
Autonome

Certification: CE, BAEH NF,
NF ENVIRONNEMENT

Caractéristiques électriques

Alimentation secteur: 230V 50Hz<1.0W
Consommation mode permanent: - W
Consommation mode non permanent: 1 W
Température de fonctionnement: 0-40°C
Lampe de secours: 4 x LED 0.5W
Flux lumineux en mode secours: 10 lm
Flux lumineux en mode permanent: - lm
Batterie: 3.2V-0.5Ah LFP

Classe: II
Mode: NP
Facteur de puissance: - %
Luminaire de signalisation: 2 x LEDS Blanches
Température LED: 4000°K
Autonomie: 5 h
Télécommande: Oui
Temps de charge: 12 h

Caractéristiques mécaniques

Enveloppe: Polycarbonate
Diffuseur: Polycarbonate Transparent
Compatible pour montage sur surfaces inflammables: Oui
IP/IK: IP65/IK07
Finition: Blanc RAL9003

Certification



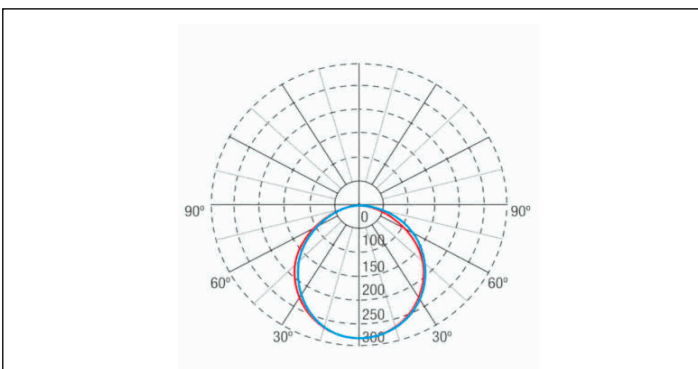
AEAS / BAEH

Certification: BAEH NF, NF ENVIRONNEMENT

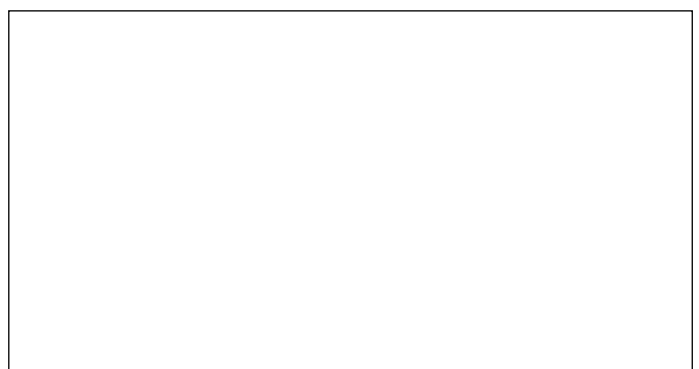


N° Licence LCIE: T 21017 / 764723

Courbe photométrique



Interdistances



Caractéristiques d'installation

Installation avec pré-plaque.

Possibilité d'installation:

Surface plafond / mur

Plafond encastré

Mur encastré

Possibilité de connexion:

Câblage encastré

Câblage du tube de surface

Il a deux entrées latérales pour les presse-étoupes M20 / PG11 / PG9 + 2 entrées supérieures pour les presse-étoupes PG7.

Caractéristiques de fonctionnement

Le luminaire dispose de LED d'état, qui indiquent:

État du circuit de charge de la batterie.

État de la batterie (durée)

Fonction d'état d'urgence.

Test d'état

Luminaire contrôlé par microprocesseur qui effectue des tests périodiques et automatiques.

Test fonctionnel tous les 7 jours.

Test de durée tous les 365 jours.

Le résultat du test est affiché dans les voyants d'état.

Entrée de télécommande qui permet:

Mettre en veille sans alimentation.

Redémarrer en état d'urgence sans alimentation.

Allumer en état d'urgence (moins de 24 h de charge)

Test de durée manuel et à distance (plus de 24 heures de charge).

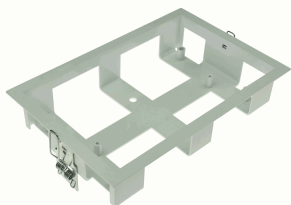
Programmation de la date et de l'heure des tests.

Réinitialisation de l'état du luminaire.

Communication d'état d'erreur à distance (avec télécommande TMU-100X +).

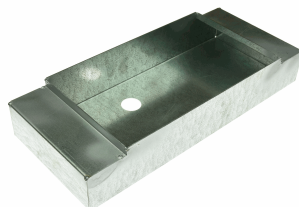
Accessoires

AMT0091



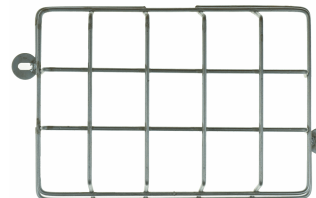
CADRE ENCASTREMENT PLAFOND /
MURAL - DIM : 232X142X65mm -
TOLEDO

AET0081



ACCESSOIRE ENCASTREMENT
MURAL (Plâtre , Ciment) DIM :
336X145X61MM
À associer avec un AMT0091

AGT000



GRILLE DE PROTECTION - IK 10 -
POUR TOLEDO