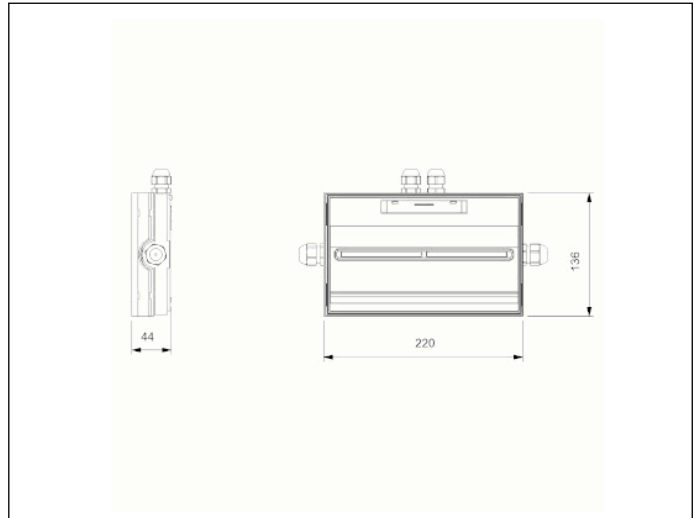


Photo



Dimensions



Système de contrôle: SATI
AutoTest Centralisé Wireless
Normes: EN-60598-1,
EN-60598-2-22, NFC
71-805, NFC 71-820, NF 413

Luminaire: Luminaire
Autonome
Certification: CE, BAEH NF,
NF ENVIRONNEMENT

Caractéristiques électriques

Alimentation secteur: 230V 50Hz<1.0W
Consommation mode permanent: - W
Consommation mode non permanent: 1 W
Température de fonctionnement: 0-40°C
Lampe de secours: 4 x LED 0.5W
Flux lumineux en mode secours: 10 lm
Flux lumineux en mode permanent: - lm
Batterie: 3.2V-0.5Ah LFP

Classe: II
Mode: NP
Facteur de puissance: - %
Luminaire de signalisation: 2 x LEDS Blanches
Température LED: 4000°K
Autonomie: 5 h
Télécommande: Oui
Temps de charge: 12 h

Caractéristiques mécaniques

Enveloppe: Polycarbonate
Diffuseur: Polycarbonate Transparent
Compatible pour montage sur surfaces inflammables: Oui
IP/IK: IP65/IK07
Finition: Blanc RAL9003

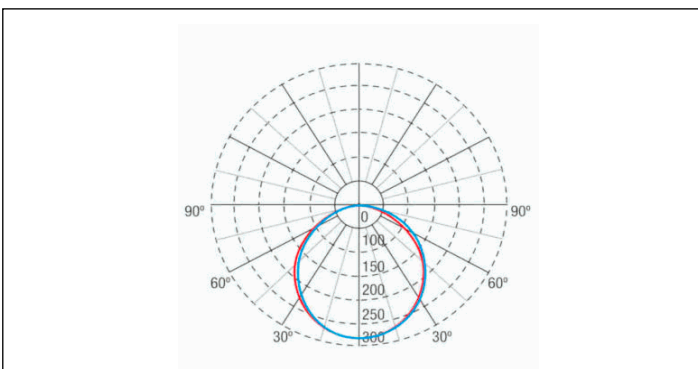
Certification



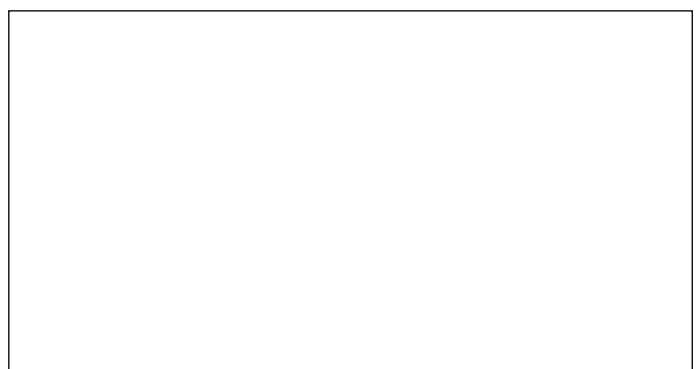
Certification: BAEH NF, NF ENVIRONNEMENT

N° Licence LCIE: T 21017 / 764723

Courbe photométrique



Interdistances



Caractéristiques d'installation

Installation avec pré-plaque.

Possibilité d'installation:

Surface plafond / mur

Plafond encastré

Mur encastré

Possibilité de connexion:

Câblage encastré

Câblage du tube de surface

Il a deux entrées latérales pour les presse-étoupes M20 / PG11 / PG9 + 2 entrées supérieures pour les presse-étoupes PG7.

Caractéristiques de fonctionnement

Le luminaire dispose de LED d'état, qui indiquent:

État du circuit de charge de la batterie.

État de la batterie (durée)

Fonction d'état d'urgence.

Test d'état

Luminaire contrôlé par microprocesseur

Le luminaire peut être connecté à une unité de contrôle.

Lorsque le luminaire est installé sans unité de contrôle, il effectue des tests périodiques et automatiques.

Test fonctionnel tous les 7 jours.

Test de durée tous les 365 jours.

Le résultat du test est affiché dans les voyants d'état.

Communication sans fil qui permet: Communication avec l'unité de contrôle par communication sans fil avec un système de fréquence 868Mhz.

Entrée de télécommande qui permet:

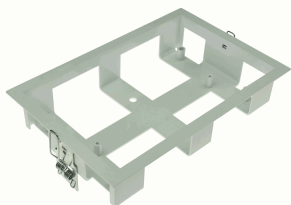
Mettre en veille sans alimentation.

Redémarrez en état d'urgence sans alimentation

Test d'état d'urgence avec alimentation

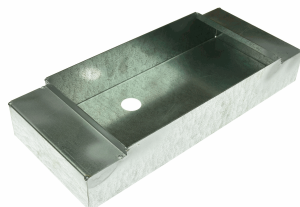
Accessoires

AMT0091



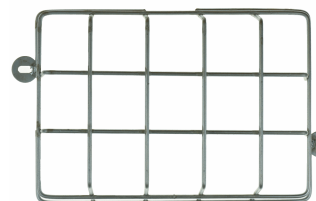
CADRE ENCASTREMENT PLAFOND /
MURAL - DIM : 232X142X65mm -
TOLEDO

AET0081



ACCESSOIRE ENCASTREMENT
MURAL (Plâtre , Ciment) DIM :
336X145X61MM
À associer avec un AMT0091

AGT000



GRILLE DE PROTECTION - IK 10 -
POUR TOLEDO