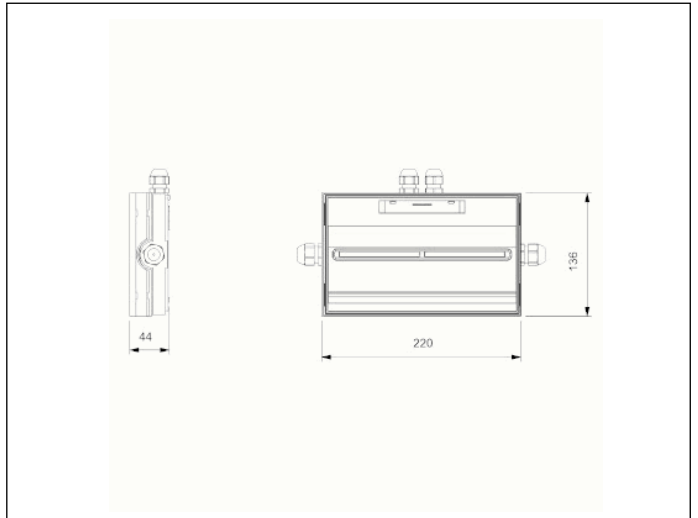


### Photo



### Dimensions



**Système de contrôle:** SATI  
AutoTest Centralisé

**Normes:** EN-60598-1,  
EN-60598-2-22, NFC  
71-805, NFC 71-820, NF 413

**Luminaire:** Luminaire  
Autonome

**Certification:** CE, BAEH NF,  
NF ENVIRONNEMENT

### Caractéristiques électriques

**Alimentation secteur:** 230V 50Hz<1.0W  
**Consommation mode permanent:** - W  
**Consommation mode non permanent:** 1 W  
**Température de fonctionnement:** 0-40°C  
**Lampe de secours:** 4 x LED 0.5W  
**Flux lumineux en mode secours:** 10 lm  
**Flux lumineux en mode permanent:** - lm  
**Batterie:** 3.2V-0.5Ah LFP

**Classe:** II  
**Mode:** NP  
**Facteur de puissance:** - %  
**Luminaire de signalisation:** 2 x LEDS Blanches  
**Température LED:** 4000°K  
**Autonomie:** 5 h  
**Télécommande:** Oui  
**Temps de charge:** 12 h

### Caractéristiques mécaniques

**Enveloppe:** Polycarbonate  
**Diffuseur:** Polycarbonate Transparent  
**Compatible pour montage sur surfaces inflammables:** Oui  
**IP/IK:** IP65/IK07  
**Finition:** Blanc RAL9003

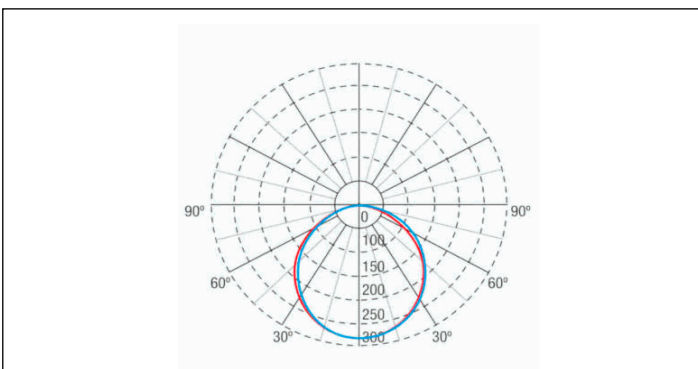
### Certification



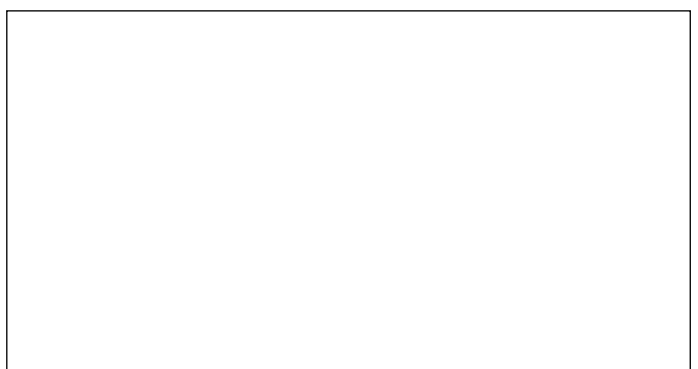
**Certification:** BAEH NF, NF ENVIRONNEMENT

**N° Licence LCIE:** T 21017 / 764723

### Courbe photométrique



### Interdistances



### Caractéristiques d'installation

Installation avec pré-plaque.

Possibilité d'installation:

Surface plafond / mur

Plafond encastré

Mur encastré

Possibilité de connexion:

Câblage encastré

Câblage du tube de surface

Il a deux entrées latérales pour les presse-étoupes M20 / PG11 / PG9 + 2 entrées supérieures pour les presse-étoupes PG7.

### Caractéristiques de fonctionnement

Le luminaire dispose de LED d'état, qui indiquent:

État du circuit de charge de la batterie.

État de la batterie (durée)

Fonction d'état d'urgence.

Test d'état

Luminaire contrôlé par microprocesseur

Le luminaire peut être connecté à un centre de contrôle (CWS8125W) + PC.

Lorsque le luminaire est installé sans centre de contrôle, il effectue des tests périodiques et automatiques.

Test fonctionnel tous les 7 jours.

Test de durée tous les 365 jours.

Le résultat du test est affiché dans les voyants d'état.

Entrée de télécommande qui permet:

Communication avec programmeur PZD250 ou avec télécommande TMR300D +, à l'aide de deux fils polarisés.

Cela permet:

Veille et redémarrage avec et sans alimentation (PZD250/TMR300D +)

Tests de communication (PZD250)

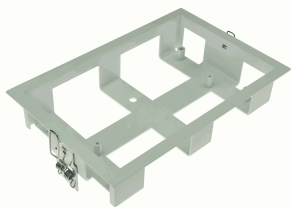
Numérotation des luminaires (PZD250)

Reset de l'état du luminaire. (PZD250)

Communication avec unité de contrôle avec deux fils polarisés.

### Accessoires

#### AMT0091



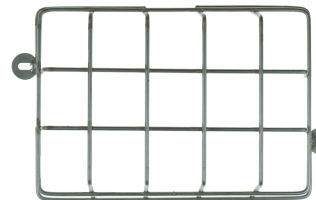
CADRE ENCASTREMENT PLAFOND /  
MURAL - DIM : 232X142X65mm -  
TOLEDO

#### AET0081



ACCESSOIRE ENCASTREMENT  
MURAL ( Plâtre , Ciment ) DIM :  
336X145X61MM  
**À associer avec un AMT0091**

#### AGT000



GRILLE DE PROTECTION - IK 10 -  
POUR TOLEDO