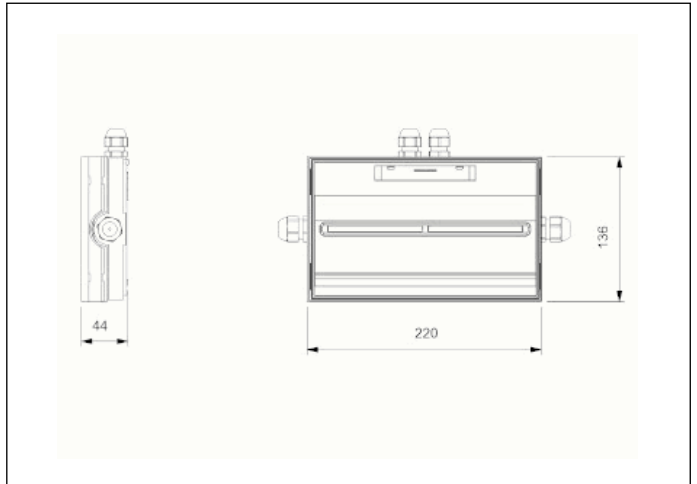


### Photo



### Dimensions



**Système de contrôle:** SATI  
AutoTest

**Normes:** EN-60598-1,  
EN-60598-2-22, NFC 71-800,  
UTE C 71-803, NFC 71-805,  
NFC 71-820.

**Luminaire:** Luminaire  
Autonome BAES + BAEH

**Certification:** CE, 2 EN 1  
SATI NF

### Caractéristiques électriques

**Alimentation secteur:** 230V 50Hz<1.4W  
**Consommation mode permanent:** - W  
**Consommation mode non permanent:** - W  
**Température de fonctionnement:** 0-40°C  
**Lampe de secours:** 18xLED+4xLED  
**Flux lumineux en mode secours:** 45lm / 10lm  
**Flux lumineux en mode permanent:** - lm  
**Batterie:** 2x(2.4V-1.6Ah Ni-Cd)

**Classe:** II  
**Mode:** NP  
**Facteur de puissance:** - %  
**Luminaire de signalisation:** 2 x LEDS Blanches  
**Température LED:** 4000°K  
**Autonomie:** 1h / 5h  
**Télécommande:** Oui  
**Temps de charge:** 24 h

### Caractéristiques mécaniques

**Enveloppe:** Polycarbonate  
**Diffuseur:** Polycarbonate Transparent  
**Compatible pour montage sur surfaces inflammables:** Oui  
**IP/IK:** IP65/IK07  
**Finition:** Blanc RAL9003

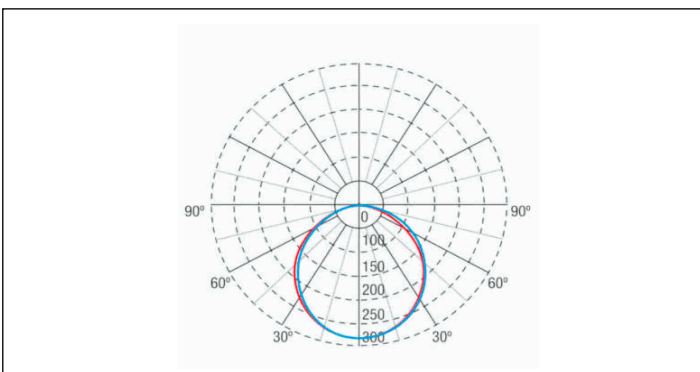
### Certification



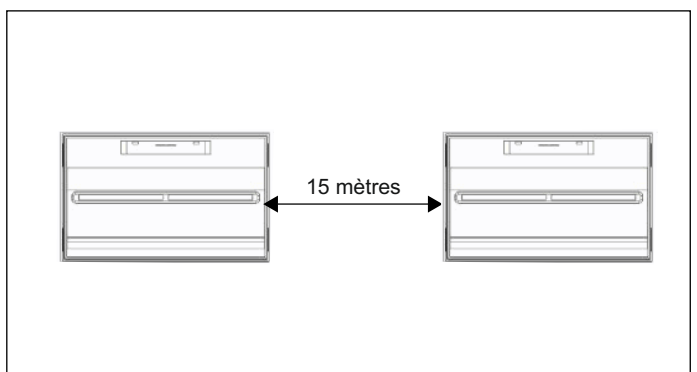
**Certification:** 2 EN 1 SATI NF

**N° Licence LCIE:** T 12091 / 762803

### Courbe photométrique



### Interdistances



### Caractéristiques d'installation

Installation avec pré-plaque.

Possibilité d'installation:

Surface plafond / mur

Plafond encastré

Mur encastré

Possibilité de connexion:

Câblage encastré

Câblage du tube de surface

Il a deux entrées latérales pour les presse-étoupes M20 / PG11 / PG9 + 2 entrées supérieures pour les presse-étoupes PG7.

### Caractéristiques de fonctionnement

Le luminaire dispose de LED d'état, qui indiquent:

État du circuit de charge de la batterie.

État de la batterie (durée)

Fonction d'état d'urgence.

Test d'état

Luminaire contrôlé par microprocesseur qui effectue des tests périodiques et automatiques.

Test fonctionnel tous les 7 jours.

Test de durée tous les 365 jours.

Le résultat du test est affiché dans les voyants d'état.

Entrée de télécommande qui permet:

Mettez-vous au repos en l'absence de réseau.

Redémarrez en état d'urgence en l'absence de réseau.

Allumage en état d'urgence (moins de 24 heures de charge).

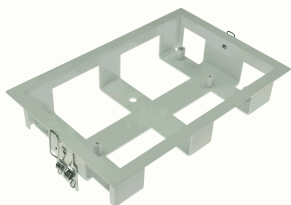
Test d'autonomie manuel et à distance (plus de 24 heures de charge).

Programmation du jour et de l'heure pour effectuer les tests.

Réinitialisation de l'état du luminaire.

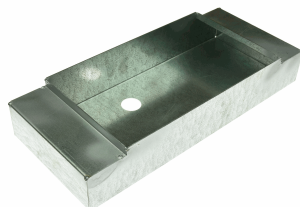
### Accessoires

**AMT0091**



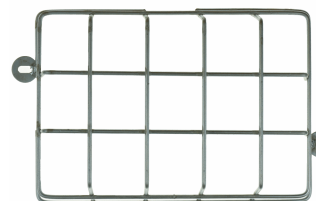
CADRE ENCASTREMENT PLAFOND /  
MURAL - DIM : 232X142X65mm -  
TOLEDO

**AET0081**



ACCESSOIRE ENCASTREMENT  
MURAL ( Plâtre , Ciment ) DIM :  
336X145X61MM  
**À associer avec un AMT0091**

**AGT000**



GRILLE DE PROTECTION - IK 10 -  
POUR TOLEDO

**APV003**



Étiquette adhésive Multidirection -  
TOLEDO - FORMAT 300x100mm

**ABX0090**



PORTE SERIGRAPHIE - ENCASTRÉ  
PLAFOND  
/ MURAL PICTO INCLUS

**ABX0091**



KIT PORTE ÉTIQUETTE  
ENCASTRÉ PLAFOND

**ABT0091**



Kit porte étiquette saillie plafond

**ABTXX91**



Porte plaque saillie plafond,  
à associer avec une sérigraphie