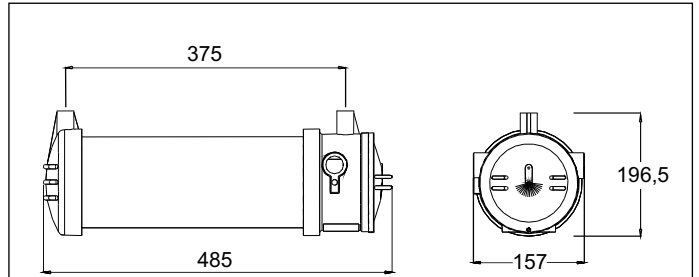


Photo



Dimensions (mm)



Système de contrôle: SATI AutoTest Centralisé
Luminaire: Luminaire Autonome
Directive: 2014/34/EU
Normes: EN 60079-0, EN 60079-1, EN60079-31
Certification: CE, IECEx INE 21.0063X, INERIS 21ATEX0034X,
BAES SATI NF
Organisme Certifié: 0080

Caractéristiques électriques

Alimentation secteur: 230V 50Hz<1.0W
Consommation mode permanent: - W
Consommation mode non permanent: 1W
Température de fonctionnement: 0-55°C
Lampe de secours: 4 x LED 0.5W
Flux lumineux en mode secours: 70 lm
Flux lumineux en mode permanent: - lm
Batterie: 3.2V-0.5Ah LFP
Visibilité +: Oui

Classe: I
Mode: NP
Facteur de puissance: -
Luminaire de signalisation: 2 x LEDS BLANCHES
Autonomie: 1 h
Télécommande: Oui
Temps de charge: 12 h
Ensemble de modules LED:
Température de couleur 4000°K
CRI > 80
Durée de vie 50.000 heures

Caractéristiques mécaniques

Enveloppe: Aluminium
Fabriqué en alliage d'aluminium de qualité marine sans cuivre.
Peinture polyuréthane jaune RAL-1003.
Joint torique antidéflagrant.
Diffuseur: Polycarbonate Transparent
Compatible pour montage sur surfaces inflammables: Oui
Protection ATEX: Zone 1 / Zone 21
Ex db IIC T6 Gb
Ex tb IIIC T85°C Db
IP/IK: IP66/IK10
Finition: -
ATEX: Oui
Diffuseur tubulaire: Polycarbonate épaisseur 5 mm avec protégé contre les UV

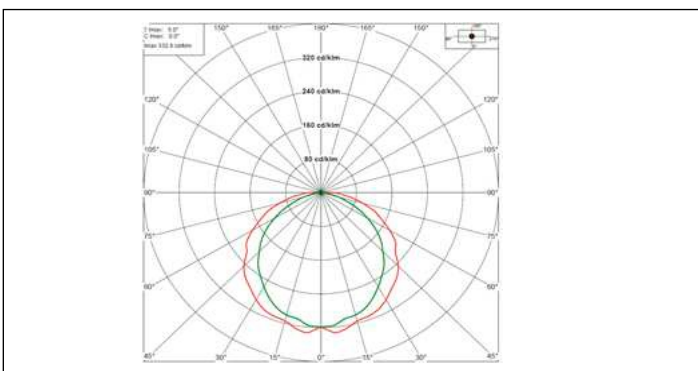
Certification



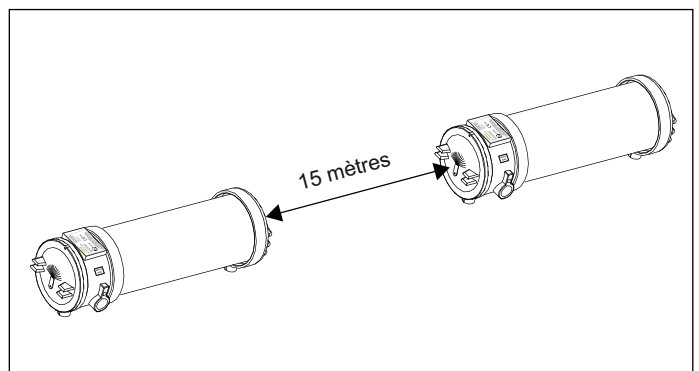
Certification: BAES SATI NF,

N° Licence LCIE: T 21077

Courbe photométrique



Interdistances



Caractéristiques d'installation

Connexion électrique par connecteur 5 broches + T pour câble jusqu'à 2,5 mm².

Possibilité d'installation:

Surface plafond / mur avec brides de serrage.

Plafond suspendu, avec boulon à œil

Possibilité de connexion:

Câblage du tube de surface

Entrées 2 3/4 "NPT pour presse-étoupes (non inclus), dont une est fournie avec un bouchon

1 prise fournie

Caractéristiques de fonctionnement

Le luminaire dispose de LED d'état, qui indiquent:

État du circuit de charge de la batterie.

État de la batterie (durée)

Fonction d'état d'urgence.

Test d'état

Luminaire contrôlé par microprocesseur

Le luminaire peut être connecté à un centre de contrôle (CWS8125W) + PC.

Lorsque le luminaire est installé sans centre de contrôle, il effectue des tests périodiques et automatiques.

Test fonctionnel tous les 7 jours.

Test de durée tous les 365 jours.

Le résultat du test est affiché dans les voyants d'état.

Entrée de télécommande qui permet:

Communication avec programmeur PZD250 ou avec télécommande TMR300D +, à l'aide de deux fils polarisés.

Cela permet:

Veille et redémarrage avec et sans alimentation (PZD250/TMR300D +)

Tests de communication (PZD250)

Numérotation des luminaires (PZD250)

Reset de l'état du luminaire. (PZD250)

Communication avec unité de contrôle avec deux fils polarisés.

Accessoires

BRD001



BRIDE DE FIXATION

CAM-001



CHEVILLE

PSA001



PRESSE ÉTOUPE MÉTALLIQUE POUR
cable