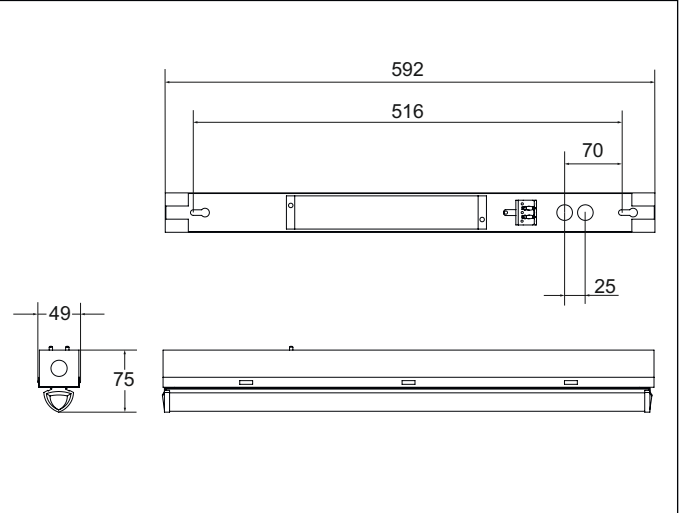


Visuel produit



Dimensions



Système de contrôle: LSC Luminaire source centrale **Luminaire:** Luminaire source centrale

Normes: EN-60598-1, EN-60598-2-22, UTE C 71-802, NF 467

Caractéristiques électriques

Alimentation secteur: 230Vca-24,4VA/48Vcc-12,6W
Consommation en mode permanent: 24,4 VA ca/12,6W cc
Consommation en mode non permanent: -
Température de travail: -20°C/40°C
Lampe de secours: 28xLED
Flux lumineux en mode secours: -
Flux lumineux en mode permanent: 1300lm
Batterie: -

Classe: I
Mode: Permanent
Facteur de puissance: -
Température LED: 4000°K
Autonomie: -
Télécommande: Non
Temps de charge: -

Caractéristiques mécaniques

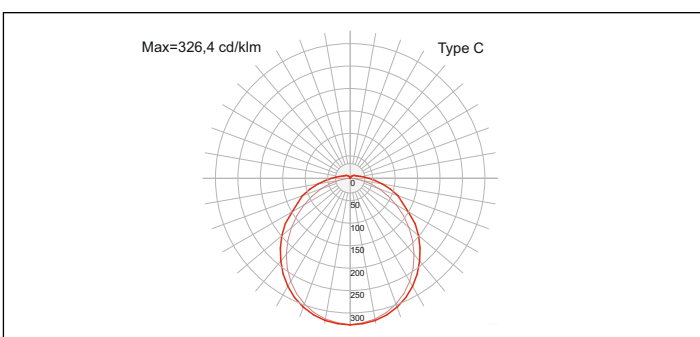
Enveloppe: Tôle laquée
Diffuseur: Polycarbonate opale
Apte pour montage en surfaces inflammables: Oui
IP/IK: IP40/IK04
Couleur: RAL9003



Certification: NF LSC

N° licence LCIE: T 19032 / 727071

Courbe photométrique



Éclairage d'ambiance

Uniformément réparti sur la surface du local.
Basé sur un flux lumineux minimal de 5 lumens/m² pendant la durée de fonctionnement



Caractéristiques d'installation

Installation possible:
- Saillie plafond ou mural.