

ZEMPER

Fiche technique
XENA FLAT IP66

LXE-3045LX

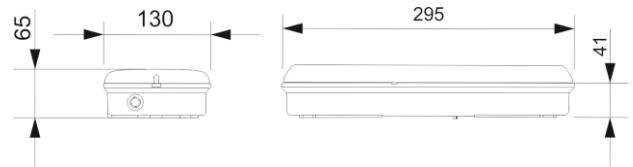


ZEMPER France
ZA des Berthilliers 189, chemin
des Frozières
71850 Charnay-les-Mâcon
Téléphone: 03 85 34 66 20
Fax:
commercial@zemperfrance.com
www.zemper.fr

Photo



Dimensions



Système de contrôle: SATI
AutoTest

Normes: EN-60598-1,
EN-60598-2-22, EN-62034,
NFC 71-800, NFC 71-820, NF 413.

Luminaire: Luminaire
Autonome

Certification: CE,
BAES SATI NF,
NF ENVIRONNEMENT

Caractéristiques électriques

Alimentation secteur: 230V 50Hz<1.0W
Consommation mode non permanent: 1.0 W
Température de fonctionnement: 0-40°C
Lampe de secours: 4 x LED 0.5W
Flux lumineux en mode secours: 45 lm
Batterie: 3.2V-0.5Ah LFP
Visibilité +: Oui

Classe: II
Mode: NP
Facteur de puissance: - %
Luminaire de signalisation: 2 x LEDS Blanches
Température LED: 4000°K
Autonomie: 1 h
Télécommande: Oui
Temps de charge: 12 h

Caractéristiques mécaniques

Enveloppe: Polycarbonate
Diffuseur: Polycarbonate Transparent
Compatible pour montage sur surfaces inflammables: Oui
IP/IK: IP66/IK10
Finition: Blanc RAL9003

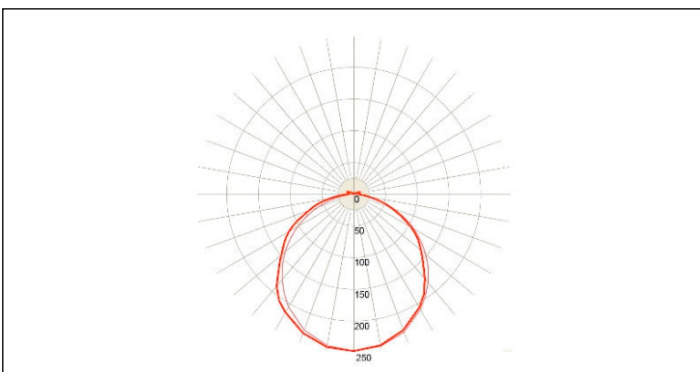
Certification



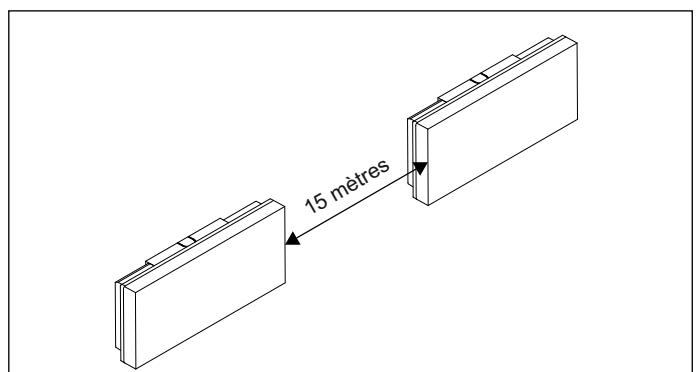
Certification: BAES SATI NF V+,
NF ENVIRONNEMENT

N° Licence LCIE: T 22044 / 778702

Courbe photométrique



Interdistances



Caractéristiques d'installation

Possibilité d'installation:

Surface plafond / mur

Possibilité de connexion:

Câblage avec tube de surface (max M20)

Il dispose de 3 entrées pré-marquées pour les presse-étoupes PG-11 (non inclus), pour montage avec tube de surface.

Caractéristiques de fonctionnement

Le luminaire dispose de LED d'état, qui indiquent:

État du circuit de charge de la batterie.

État de la batterie (durée)

Fonction d'état d'urgence.

Test d'état

Luminaire contrôlé par microprocesseur qui effectue des tests périodiques et automatiques.

Test fonctionnel tous les 7 jours.

Test de durée tous les 365 jours.

Le résultat du test est affiché dans les voyants d'état.

Entrée de télécommande qui permet:

Mettre en veille sans alimentation.

Redémarrer en état d'urgence sans alimentation.

Allumer en état d'urgence (moins de 24 h de charge)

Test de durée manuel et à distance (plus de 24 heures de charge).

Programmation de la date et de l'heure des tests.

Réinitialisation de l'état du luminaire.

Communication d'état d'erreur à distance (avec télécommande TMU-100X +).