

ZEMPER

Fiche technique
XENA FLAT IP66

LXE-3045ED+

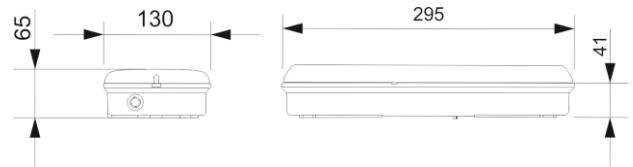


ZEMPER France
ZA des Berthilliers 189, chemin
des Frozières
71850 Charnay-les-Mâcon
Téléphone: 03 85 34 66 20
Fax: 03 85 27 99 09
commercial@zemperfrance.com
www.zemper.fr

Photo



Dimensions



Système de contrôle: AutoTest
Centralisé

Normes: EN-60598-1,
EN-60598-2-22, EN-62034,
NFC 71-800, NFC 71-820, NF 413.

Luminaire: Luminaire
Autonome

Certification: CE,
BAES SATI NF,
NF ENVIRONNEMENT

Caractéristiques électriques

Alimentation secteur: 230V 50Hz<0.85W
Consommation mode non permanent: 0.85 W
Température de fonctionnement: 0-40°C
Lampe de secours: 6 x LED 0.085W
Flux lumineux en mode secours: 45 lm
Batterie: 3.6V-0.3Ah Ni-Cd
Visibilité +: Oui

Classe: II
Mode: NP
Facteur de puissance: 1 %
Luminaire de signalisation: 2 x LEDS Blanches
Température LED: 4000°K
Autonomie: 1 h
Télécommande: Oui
Temps de charge: 24 h

Caractéristiques mécaniques

Enveloppe: Polycarbonate
Diffuseur: Polycarbonate Transparent
Compatible pour montage sur surfaces inflammables: Oui
IP/IK: IP66/IK10
Finition: Blanc RAL9003

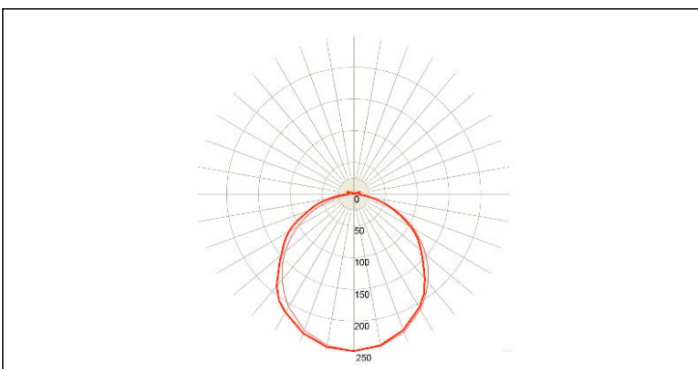
Certification



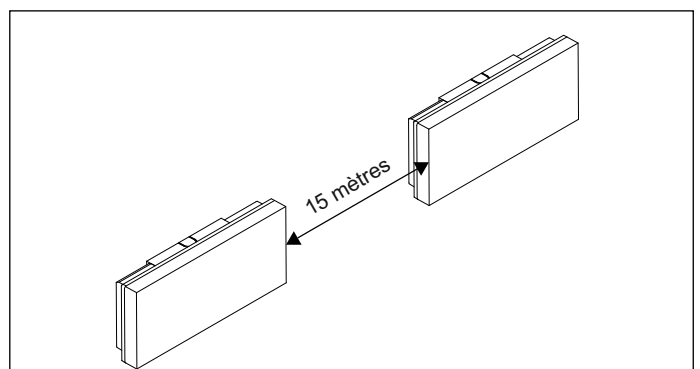
Certification: BAES SATI NF V+,
NF ENVIRONNEMENT

N° Licence LCIE: T 22045 / 778703

Courbe photométrique



Interdistances



Caractéristiques d'installation

Possibilité d'installation:

Surface plafond / mur

Possibilité de connexion:

Câblage avec tube de surface (max M20)

Il dispose de 3 entrées pré-marquées pour les presse-étoupes PG-11 (non inclus), pour montage avec tube de surface.

Caractéristiques de fonctionnement

Le luminaire dispose de LED d'état, qui indiquent:

État du circuit de charge de la batterie.

État de la batterie (durée)

Fonction d'état d'urgence.

Test d'état

Luminaire contrôlé par microprocesseur

Le luminaire peut être connecté à un centre de contrôle (CWS8125W) + PC.

Lorsque le luminaire est installé sans centre de contrôle, il effectue des tests périodiques et automatiques.

Test fonctionnel tous les 7 jours.

Test de durée tous les 365 jours.

Le résultat du test est affiché dans les voyants d'état.

Entrée de télécommande qui permet:

Communication avec programmateur PZD250 ou avec télécommande TMR300D +, à l'aide de deux fils polarisés.

Cela permet:

Veille et redémarrage avec et sans alimentation (PZD250/TMR300D +)

Tests de communication (PZD250)

Numérotation des luminaires (PZD250)

Reset de l'état du luminaire. (PZD250)

Communication avec unité de contrôle avec deux fils polarisés.