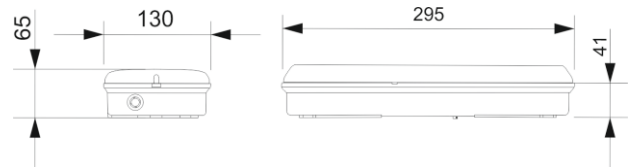


### Photo



### Dimensions



**Système de contrôle:** SATI  
AutoTest

**Normes:** EN-60598-1,  
EN-60598-2-22, EN-62034,  
NFC 71-800, NFC 71-820, NF 413.

**Luminaire:** Luminaire  
Autonome

**Certification:** CE,  
BAES SATI NF,  
NF ENVIRONNEMENT

### Caractéristiques électriques

**Alimentation secteur:** 230V 50Hz<0.85W  
**Consommation mode non permanent:** 0.85 W  
**Température de fonctionnement:** 0-40°C  
**Lampe de secours:** 6 x LED 0.085W  
**Flux lumineux en mode secours:** 45 lm  
**Batterie:** 3.6V-0.3Ah Ni-Cd  
**Visibilité +:** Oui

**Classe:** II  
**Mode:** NP  
**Facteur de puissance:** 1 %  
**Luminaire de signalisation:** 2 x LEDS Blanches  
**Température LED:** 4000°K  
**Autonomie:** 1 h  
**Télécommande:** Oui  
**Temps de charge:** 24 h

### Caractéristiques mécaniques

**Enveloppe:** Polycarbonate  
**Diffuseur:** Polycarbonate Transparent  
**Compatible pour montage sur surfaces inflammables:** Oui  
**IP/IK:** IP66/IK10  
**Finition:** Blanc RAL9003

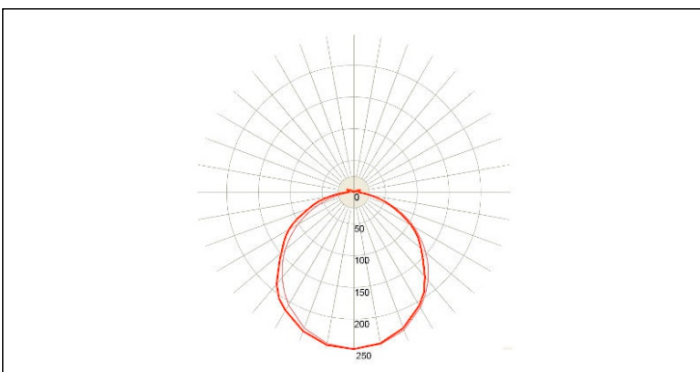
### Certification



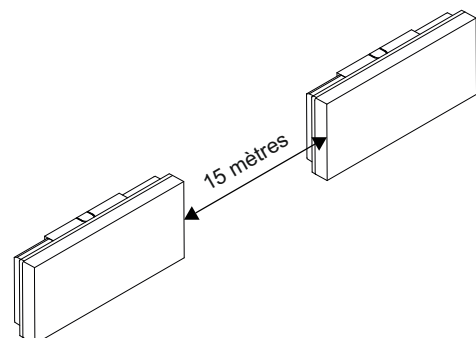
**Certification:** BAES SATI NF V+,  
NF ENVIRONNEMENT

**N° Licence LCIE:** T 22045 / 778703

### Courbe photométrique



### Interdistances



### Caractéristiques d'installation

Possibilité d'installation:

Surface plafond / mur

Possibilité de connexion:

Câblage avec tube de surface (max M20)

Il dispose de 3 entrées pré-marquées pour les presse-étoupes PG-11 (non inclus), pour montage avec tube de surface.

### Caractéristiques de fonctionnement

Le luminaire dispose de LED d'état, qui indiquent:

État du circuit de charge de la batterie.

État de la batterie (durée)

Fonction d'état d'urgence.

Test d'état

Luminaire contrôlé par microprocesseur qui effectue des tests périodiques et automatiques.

Test fonctionnel tous les 7 jours.

Test de durée tous les 365 jours.

Le résultat du test est affiché dans les voyants d'état.

Entrée de télécommande qui permet:

Mettre en veille sans alimentation.

Redémarrez en état d'urgence sans alimentation.

Allumer en état d'urgence (plus de 24 h de charge)

Test de durée manuel et à distance. (plus de 24 heures de charge).

Programmation de la date et de l'heure des tests.

Réinitialisation de l'état du luminaire.

Communication d'état d'erreur à distance (avec télécommande TMU-100X +).