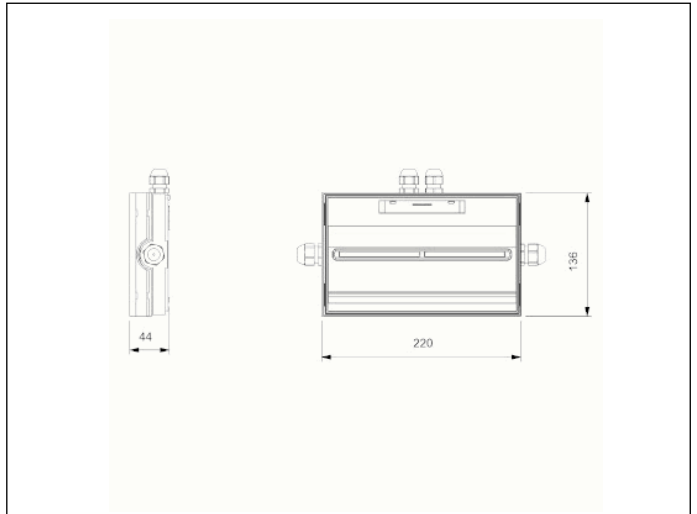


Photo



Dimensions



Système de contrôle: LSC

Luminaire: Luminaire
Centralisé

Normes: EN-60598-1,
EN-60598-2-22, UTE C 71-802.

Certification: CE, LSC NF

Caractéristiques électriques

Alimentation secteur: 48Vcc<7.5W

Consommation mode permanent: - W

Consommation mode non permanent: - W

Température de fonctionnement: -25°C-50°C

Lampe de secours: 12xLEDS 0.5W

Flux lumineux en mode secours: 400 lm

Flux lumineux en mode permanent: 400 lm

Batterie: -

Classe: II

Mode: NP/P

Facteur de puissance: - %

Luminaire de signalisation: -

Température LED: 4000°K

Autonomie: - h

Télécommande: Non

Temps de charge: 0 h

Caractéristiques mécaniques

Enveloppe: Polycarbonate

Diffuseur: Polycarbonate Transparent

Compatible pour montage sur surfaces inflammables: Oui

IP/IK: IP65/IK07

Finition: Blanc RAL9003

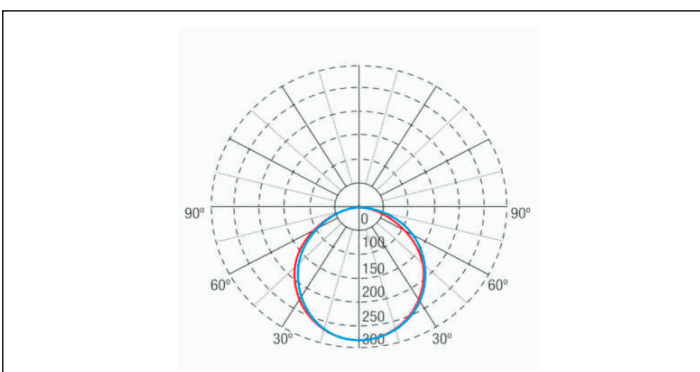
Certification



Certification: NF LSC

N° Licence LCIE: 13017 / 762797

Courbe photométrique



Interdistances

Uniformément réparti sur la surface du local.

Basé sur un flux lumineux minimal de 5 lumens/m² pendant la durée de fonctionnement

Caractéristiques d'installation

Installation avec pré-plaque.

Possibilité d'installation:

Surface plafond / mur

Plafond encastré

Mur encastré

Possibilité de connexion:

Câblage encastré

Câblage du tube de surface

Il a deux entrées latérales pour les presse-étoupes M20 / PG11 / PG9 + 2 entrées supérieures pour les presse-étoupes PG7.

Caractéristiques de fonctionnement

Luminaire du type: Centralisé.

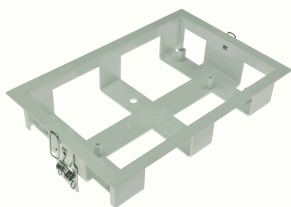
Valable pour être fourni des manières suivantes:

Directement à la tension nominale.

Par une armoire d'alimentation centralisée à tension nominale (voir options possibles)

Accessoires

AMT0091



CADRE ENCASTREMENT PLAFOND /
MURAL - DIM : 232X142X65mm -
TOLEDO

AET0081



ACCESSOIRE ENCASTREMENT
MURAL (Plâtre , Ciment) DIM :
336X145X61MM
À associer avec un AMT0091