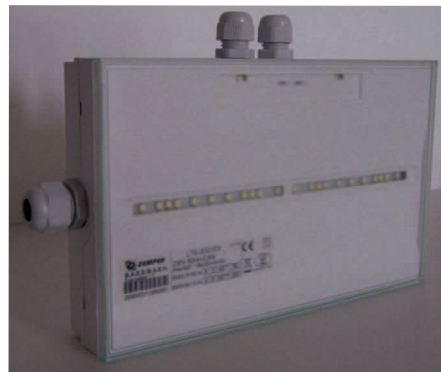


# TOLEDO

Code: CTE-4048

Système de contrôle: LSC - Luminaire source centrale 48Vcc

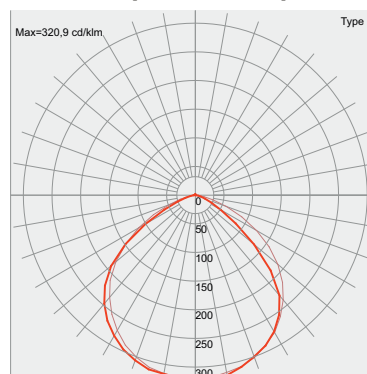


## DESCRIPTION DU BLOC

<b>Type:</b>	Permanent
<b>Autonomie:</b>	-
<b>Flux lumineux:</b>	400 lm permanent / 400 lm en secours
<b>Lampe de secours:</b>	12XLEDS 0.5W
<b>Batterie Ni-Mh:</b>	-
<b>Consommation(W):</b>	<7.5 W
<b>Consommation(mA):</b>	<160mA
<b>Poids(kg):</b>	0.400
<b>Caractéristiques techniques:</b>	

- Alimentation secteur: 48Vcc
- Classe: III
- Selon les normes EN-60598-1, EN-60598-2-22, UTE C 71-802.
- Installation sur patère débrochable.
- Installation possible:
  - Saillie plafond ou mural
  - Encastrable au plafond
- Enveloppe en plastique polycarbonate.
- Vasque en plastique polycarbonate, transparent satiné
- Apte pour être installé sur des surfaces inflammables.
- Température de fonctionnement de -25°C à 50°C
- Résistance au fil incandescent (850°C).
- Cadre décoratif d'encastrement disponible en blanc.
- Option de montage avec porte étiquette.
- Il dispose de 2 entrées pour montage avec tube en saillie.

### Courbe photométrique



### Courbes sur demande

Certification IP: 65

Certification IK: 07

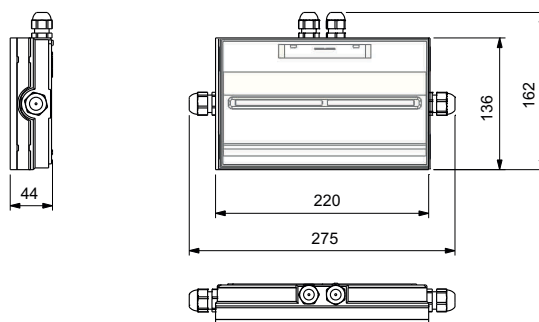


LCIE N° 13017 / 639632

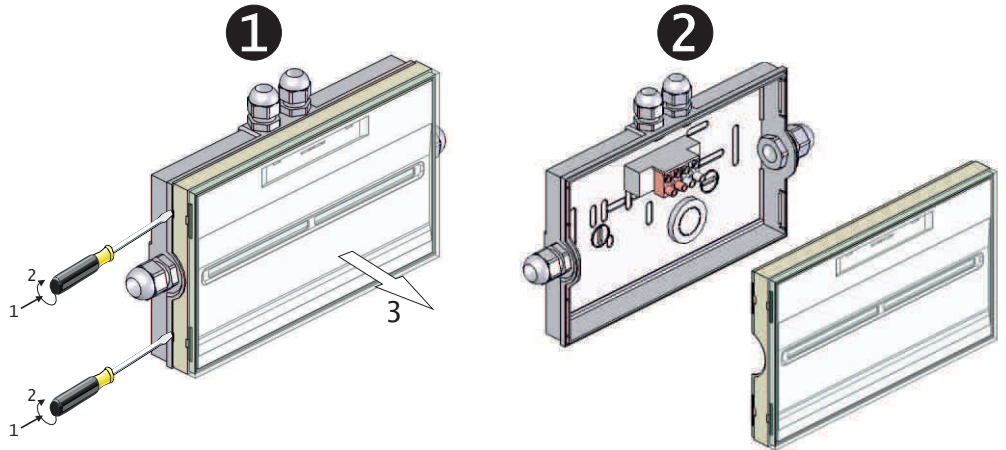
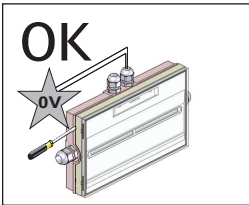
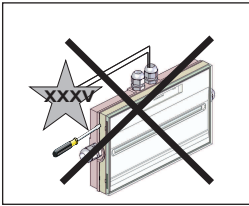
### Accessoires:

- AMT0091: Cadre d'encastrement plafond
- ABX0091: Porte-sérigraphie encastré plafond (bas,droite/gauche, exit)
- ABT0091: Porte-sérigraphie saillie plafond (bas,droite/gauche,exit)
- AET0081: Accessoire encastrement mural
- AGT000: Grille antivandale
- AVT0091: Plaque support grille

## DIMENSIONS

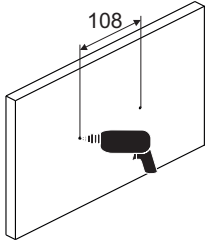


**1. DÉMONTAGE DU BLOC**

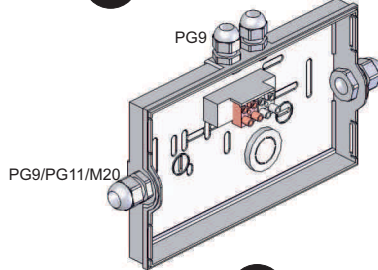


**2. FIXATION AU PLAFOND/MUR**

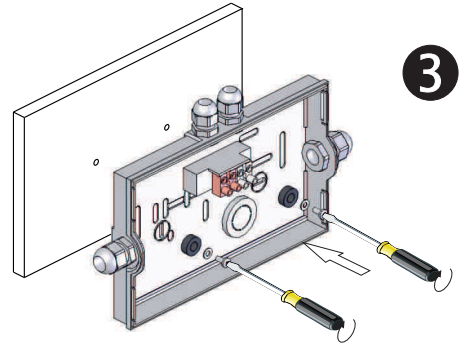
**1** RÉALISER LES TROUS DE FIXATION SUR LE MUR



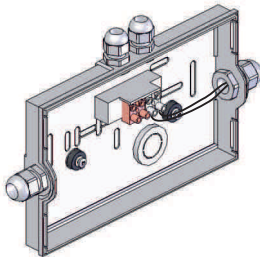
**2** PRESSE-ÉTOUPE NON INCLUS



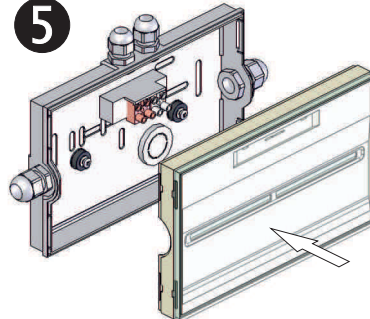
**3**



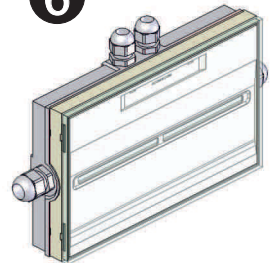
**4** EFFECTUER LA CONNEXION ÉLECTRIQUE



**5**

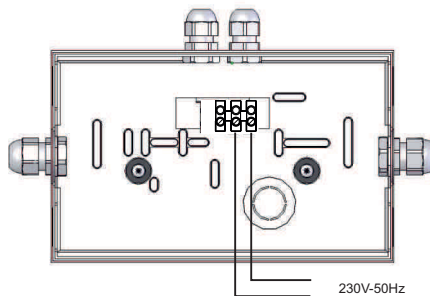
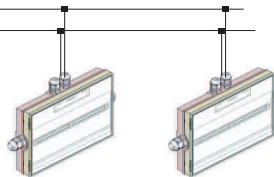


**6**



**3. BRANCHEMENT ÉLECTRIQUE**

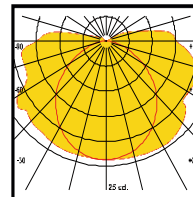
ALIMENTATION



230V-50Hz

**PIECES DETACHEES**

	P	NP	Consommation			N° HOMOL.
LSC CTE-0448	45 lm	45 lm	<1.4 W	18xLED Blanches 0.085W	48Vcc	13019 / 639632
LSC CTE-4048	400 lm	400 lm	<7.5 W	6xLED Blanches 1W	48Vcc	13017 / 639632
LSC CTE-0423	45 lm	45 lm	<1.5 W	18xLED Blanches 0.085W	230V-50Hz	12061 / 618469
LSC CTE-4023	400 lm	400 lm	<6.5 W	6xLED Blanches 1W	230V-50Hz	12060 / 618469



Courbes sur demande

**ATTENTION:** Afin de pouvoir réaliser un entretien correct, conserver ce mode d'emploi.

**POUR TOUS RENSEIGNEMENTS TECHNIQUES  
APPELEZ AU +333.85.34.66.20**